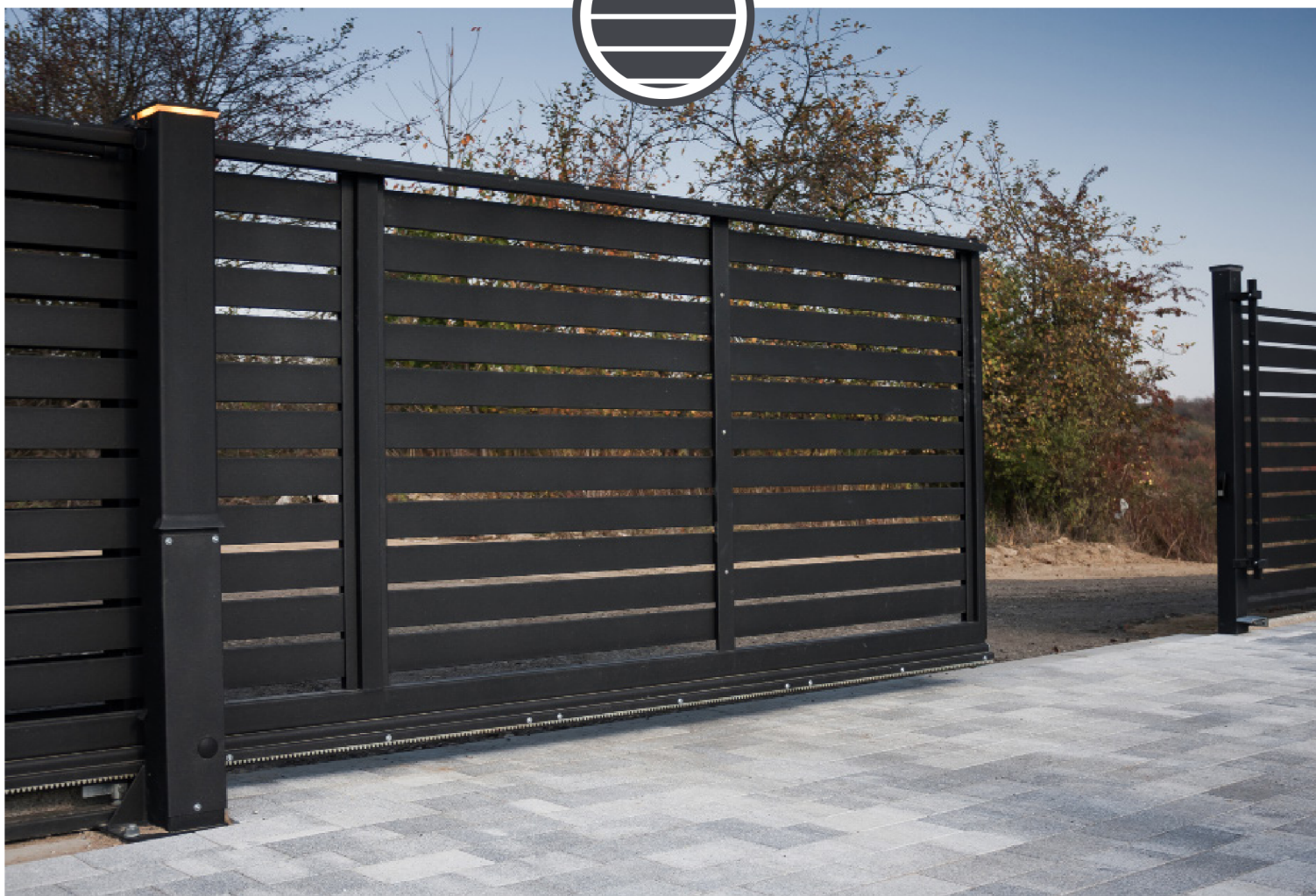
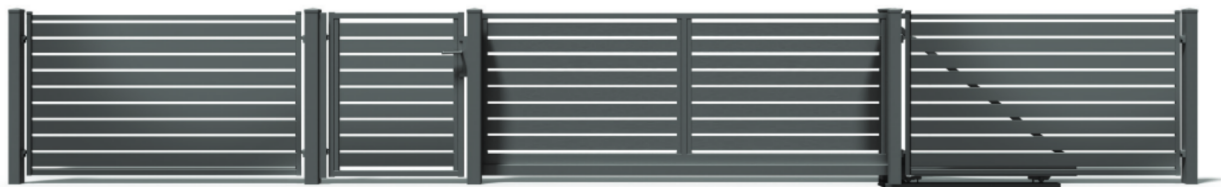


# MALACHIT 100/P-20

## KARTA TECHNICZNA

- 01** | Przęsło
- 02** | Furtka
- 03** | Brama dwuskrzydłowa ręczna oraz pod napęd
- 04** | Brama dwuskrzydłowa z napędem Marantec
- 05** | Brama przesuwna ręczna
- 06** | Brama przesuwna z napędem Marantec oraz pod napęd





## DOSTĘPNE DASZKI



	D0	D1	D2	LED
80 x 80				
100 x 100	✓	✓	✓	✓
120 x 120				
140 x 140	✓	x	✓	✓

## TECHNOLOGIA

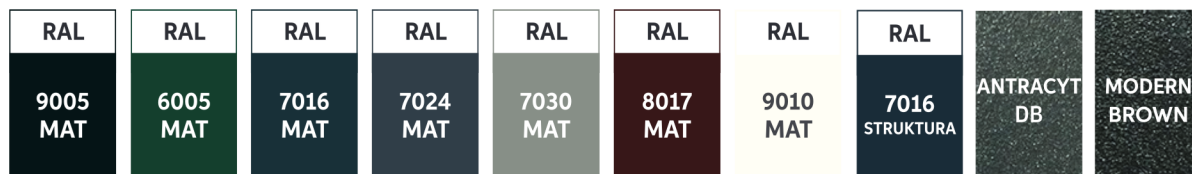
Przy produkcji ogrodzeń w systemie Malachit wyeliminowaliśmy spawanie. Wypełnienie składające się z profili poziomych i ceowników przykręcane jest do ramy wykonywanej w technologii DUPLEX.

System DUPLEX to metoda polegająca na nałożeniu na ogniową powłokę cynkową specjalnej powłoki malarskiej. Takie zabezpieczenie antykorozyjne zyskuje podwójnego znaczenia. Powłoka cynkowa jest chropowata metodą omiotania i tworzy mechaniczne zaczepy dla farby. Powłoka cynkowa i malarska uzupełniają się dzięki temu w swojej skuteczności. Wierzchnia warstwa farby stanowi dodatkową warstwę antykorozyjną, zabezpiecza powłokę cynku przed jego utlenianiem.

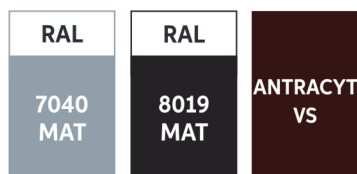
System, który norma określa pod nazwą DUPLEX, stosujemy w naszej firmie od 19 lat. Jest on doskonałym sposobem na zabezpieczenie antykorozyjne ogrodzeń.



## STANDARDOWE KOLORY

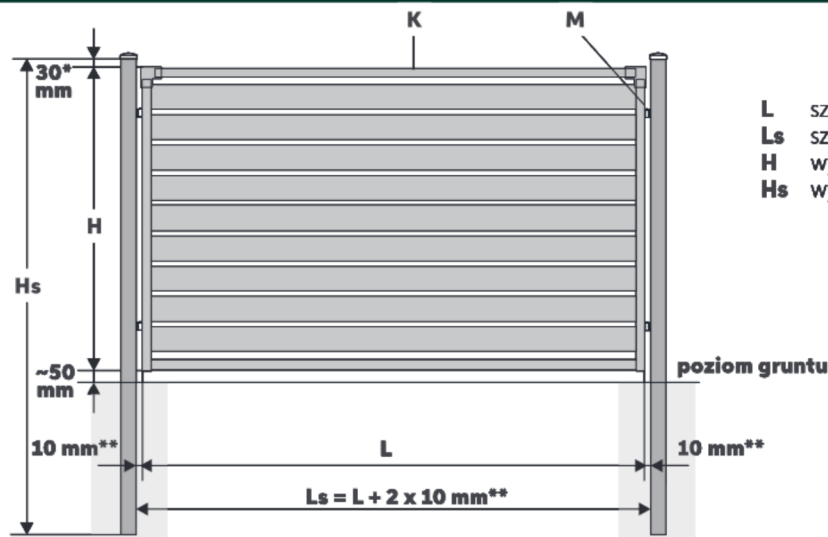


Na specjalne zamówienie możliwe jest użycie dodatkowych kolorów RAL.



55-100 Trzebnica  
ul. Milicka 34  
+48 (71) 312 07 93  
biuro@plast-met.pl  
sklep.plast-met.pl  
www.plast-met.pl

Karta techniczna ma charakter wyłącznie informacyjny i nie stanowi oferty w rozumieniu Kodeksu Cywilnego. ● Produkty przedstawione w karcie technicznej mogą być wyrobem niestandardowym lub zawierać elementy specjalne. ● Jako producent zastrzegamy sobie prawo bez powiadamiania Kupującego do wprowadzania zmian technologicznych polepszających jakość i funkcjonalność naszych produktów. ● Kolory przedstawione w karcie technicznej mogą różnić się od rzeczywistych. ● Kopiowanie tylko za zgodą Plast-Met Systemy Ogrodzeniowe. ● Wszelkie prawa zastrzeżone.



- L** szerokość przęsła – wymiar zamówieniowy
- Ls** szerokość między słupami
- H** wysokość przęsła – wymiar zamówieniowy
- Hs** wysokość słupa

\* dla słupa z daszkiem D1 i D2 (z zaślepką D0 i lampą LED: 10mm)  
 \*\* dla elementu montażowego U-6 (dla elementu montażowego U-5: 15 mm)

**H | WYSOKOŚĆ**

Standardowa wysokość: od 730 do 2050 mm (co 120 mm)  
 Dopuszczalna wysokość: od 370 do 2050 mm (co 120 mm)  
 Niestandardowa wysokość: zgodnie z cennikiem dopłat

**L | SZEROKOŚĆ**

Standardowa szerokość: od 1760 do 2500 mm (co 10 mm)  
 Dopuszczalna szerokość: od 200 do 2500 mm (co 10 mm)

**K | KONSTRUKCJA**

Rama: poziome profile 40 x 20, pionowe ceowniki, łączniki Malachit  
 Wypełnienie: profile 100 x 20  
 Przestrzeń pomiędzy profilami przy standardowej wysokości przęsła: 20 mm

**S | SŁUPY**

Standardowa wysokość: od 1600 do 3000 mm (co 200 mm)  
 Zalecane słupy wg wysokości przęsła:

	przekrój słupa	Hs*
<b>H ≤ 1330</b>	80 x 80 x 2.0	H + 600 mm + Hpc
<b>1330 &lt; H ≤ 1690</b>	100 x 100 x 2.0	H + 800 mm + Hpc
<b>H &gt; 1690</b>	120 x 120 x 2.0	H + 800 mm + Hpc

\*wysokość słupa należy zaokrąglić do standardowego wymiaru  
**Hpc** wysokość płyty cokołowej

**WAGA**

Przybliżona waga [kg] m.b. przęsła:

	L = 2000	L = 2500
<b>H = 1210</b>	52	64
<b>H = 1450</b>	62	76
<b>H = 1690</b>	73	89
<b>H = 1810</b>	78	95
<b>H = 2050</b>	88	108

Przybliżona waga [kg] m.b. słupa:

80 x 80 x 2.0	100 x 100 x 2.0	120 x 120 x 2.0	120 x 120 x 3.0	140 x 140 x 3.0
5	6,5	7,5	11	13

**M | MONTAŻ**

- + Standard  
 U-6 element montażowy stalowy 60 x 20  
 wyposażony w nitonakrętkę M8 oraz śrubę M8  
 Regulacja na elemencie: + 5 mm



+ Opcja

- U-5 element montażowy stalowy 60 x 40/60 x 35  
 wyposażony w śrubę M6 oraz blachowkręty M6  
 Regulacja na elemencie: ± 5 mm

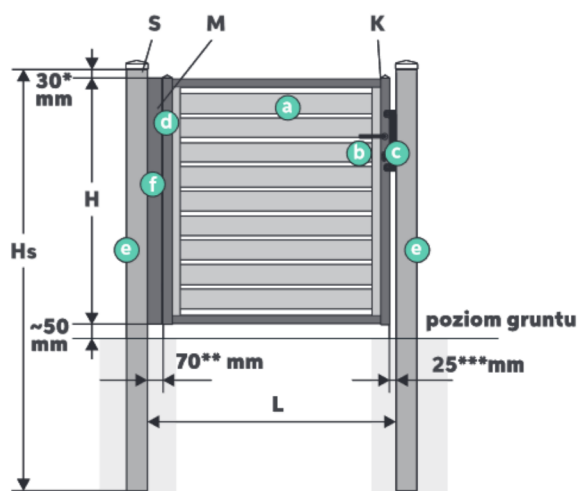


Ilość elementów montażowych wg wysokości przęsła:

	Elementy
<b>H ≤ 1600</b>	4 szt.
<b>H &gt; 1600</b>	6 szt.



# 02| FURTKA MALACHIT 100/P-20



\* dla słupa z daszkiem D1 i D2 (z zaślepką D0 i lampą LED: 10mm)  
 \*\* dla zawiasów M16 90° (M20 90°: 90mm)  
 \*\*\* dla furtki ręcznej (dla furtki z elektrozapczepem: 40 mm)

**L** szerokość między słupami – wymiar zamówieniowy  
**H** wysokość furtki – wymiar zamówieniowy  
**Hs** wysokość słupa

## ZESTAW – Furtka ręczna

- a** skrzydło furtki
- b** zamek GNS z zestawem klamek
- c** zderzak Plast-Met
- d** 2 zawiasy na stopach montażowych
- e** 2 słupy zakończone wybranym daszkiem, przystosowane do szybkiego montażu zderzaka i zawiasów
- f** pionowa maskownica zawiasów (przy furtce otwieranej do środka posesji)

## OPCJA – Furtka z elektrozapczepem

- zamiast klamek: antaba
- zamiast zderzaka: zderzak Plast-Met z elektrozapczepem
- dodatkowe otwory w słupie do przeprowadzenia kabli

## H | WYSOKOŚĆ

Standardowa wysokość: od 730 do 2050 mm (co 120 mm)  
 Dopuszczalna wysokość: od 610 do 2050 mm (co 120 mm)  
 Niestandardowa wysokość: zgodnie z cennikiem dopłat

## L | SZEROKOŚĆ

Standardowa szerokość: od 1000 do 1100 mm (co 5 mm)  
 Dopuszczalna szerokość: od 700 do 2000 mm (co 5 mm)

## K | KONSTRUKCJA

Rama: profile 40 × 40  
 Wypełnienie: profile 100 × 20, ceowniki 25 × 20 i 35 × 35  
 Przerzeń pomiędzy profilami przy standardowej wysokości furtki: 20 mm

## S | SŁUPY

Stosowane słupy wg parametrów furtki:

	L ≤ 1200	1200 < L ≤ 1300	1300 < L ≤ 1750	L > 1750
<b>H ≤ 1330</b>	80 × 80 × 3.0	80 × 80 × 3.0	100 × 100 × 3.0	100 × 100 × 3.0
<b>1330 &lt; H ≤ 1450</b>	100 × 100 × 2.0	100 × 100 × 2.0	100 × 100 × 3.0	100 × 100 × 3.0
<b>1450 &lt; H ≤ 1690</b>	100 × 100 × 2.0	100 × 100 × 3.0	100 × 100 × 3.0	120 × 120 × 3.0
<b>H &gt; 1690</b>	120 × 120 × 3.0	120 × 120 × 3.0	120 × 120 × 3.0	120 × 120 × 3.0

W przypadku, gdy:

- furtka umieszczona jest na wspólnym słupie z bramą, słupy furtkowe dobierane są wg parametrów bramy
- obok furtki znajduje się CenterBox, należy przewidzieć słupy 120 × 120 × 3.0

Stosowane wysokości słupów wg parametrów furtki:

	L ≤ 1200	1200 < L ≤ 1300	L > 1300
<b>H ≤ 1330</b>	H + 800 mm	H + 800 mm	H + 900 mm
<b>1330 &lt; H ≤ 1690</b>	H + 900 mm	H + 900 mm	H + 900 mm
<b>H &gt; 1690</b>	H + 1000 mm	H + 1000 mm	H + 1000 mm

Wartości słupów zaokrąglone są do 100 mm

## M | MONTAŻ

- d** zawiasy M16 90° lub M20 90° na stopach montażowych  
 Regulacja na zawiasie ± 5 mm



Stosowane zawiasy wg parametrów furtki:

	L ≤ 1200	1200 < L ≤ 1300	L > 1300
<b>H ≤ 1690</b>	M16	M16	M20
<b>H &gt; 1690</b>	M16	M20	M20

Montaż na słupach istniejących - patrz **załącznik I**

Otwieranie skrzydła na 180° - patrz **załącznik I**

## kg | WAGA

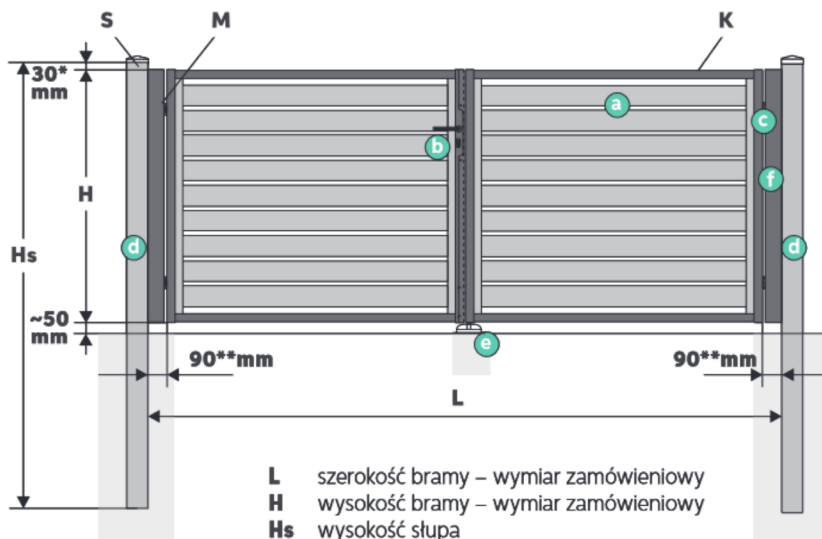
Przybliżona waga [kg] skrzydła furtki ręcznej:

	L = 1000	L = 1100	L = 1400
<b>H = 1210</b>	33	36	43
<b>H = 1450</b>	39	42	51
<b>H = 1690</b>	45	49	59
<b>H = 1810</b>	48	52	63
<b>H = 2050</b>	64	59	71

Prosty wzór pozwalający szybko obliczyć wysokość do pochwyty (liczony od dołu furtki)

<b>H ≤ 1210</b>	940 - (1210 - H <sub>furtki</sub> )
<b>1210 &lt; H ≤ 1300</b>	940
<b>1300 &lt; H ≤ 1610</b>	1020
<b>H &gt; 1610</b>	1100





**L** szerokość bramy – wymiar zamówieniowy  
**H** wysokość bramy – wymiar zamówieniowy  
**Hs** wysokość słupa

\* dla słupa z daszkiem D1 i D2 (z zaślepką D0 i lampą LED: 10mm)

\*\* dla zawiasu M20 na stopie (dla zawiasu M20 spawanego: 80 mm)

### ZESTAW – brama ręczna

- a** 2 skrzydła bramy z kątownikiem domykającym
- b** zamek GNS z zestawem klamek
- c** 4 zawiasy M20 90°
- d** 2 słupy zakończone wybranym daszkiem, przystosowane do szybkiego montażu zawiasów
- e** rygle Locinox oraz odbojnik
- f** 2 pionowe maskownice zawiasów (przy bramie otwieranej do środka posesji)

### OPCJA – brama pod napęd

- wzmocniony dodatkowy profil poziomy do przykręcenia siłowników
- brak zamka oraz rygli
- dodatkowe otwory w słupach do przeprowadzenia kabli
- profil oraz odbojnik

### H | WYSOKOŚĆ

Standardowa wysokość: od 730 do 2050 mm (co 120 mm)  
 Dopuszczalna wysokość: od 610 do 2050 mm (co 120 mm)  
 Niestandardowa wysokość: zgodnie z cennikiem dopłat

### L | SZEROKOŚĆ

Standardowa szerokość: od 3000 do 5500 mm (co 10 mm)  
 Dopuszczalna szerokość: od 2000 do 6000 mm (co 10 mm)

### K | KONSTRUKCJA

Rama: profile 40 × 40 lub 50 × 50  
 Wypełnienie: profile 100 × 20, ceowniki 25 × 20 i 35 × 35  
 Przerzeń pomiędzy profilami przy standardowej wysokości bramy: 20 mm

	L ≤ 5000	5000 < L ≤ 5500	L > 5500
<b>H ≤ 1690</b>	40 × 40 × 2.0	40 × 40 × 2.0	50 × 50 × 2.0
<b>H &gt; 1690</b>	40 × 40 × 2.0	50 × 50 × 2.0	50 × 50 × 2.0

Dodatkowe wzmocnienie konstrukcji:  
 -do bram L > 5000: dodatkowy profil pionowy 40 × 40 lub 50 × 50 (w zależności od konstrukcji)

### S | SŁUPY

Stosowane wysokości słupów wg parametrów bramy:

	Hs	
<b>H ≤ 1690</b>	H + 900 mm	Wysokości słupów zaokrąglane są do 100 mm
<b>H &gt; 1690</b>	H + 1000 mm	

Stosowane przekroje słupów wg parametrów bramy:

	L ≤ 3500	3500 < L ≤ 4000	4000 < L ≤ 4500	4500 < L ≤ 5000	5000 < L ≤ 5500	L > 5500
<b>H ≤ 1330</b>	100 × 100 × 3.0	100 × 100 × 3.0	100 × 100 × 3.0	120 × 120 × 3.0	120 × 120 × 3.0	140 × 140 × 3.0
<b>1330 &lt; H ≤ 1450</b>	100 × 100 × 3.0	100 × 100 × 3.0	120 × 120 × 3.0	120 × 120 × 3.0	120 × 120 × 3.0	140 × 140 × 3.0
<b>1450 &lt; H ≤ 1690</b>	100 × 100 × 3.0	120 × 120 × 3.0	120 × 120 × 3.0	120 × 120 × 3.0	140 × 140 × 3.0	140 × 140 × 4.0
<b>H &gt; 1690</b>	120 × 120 × 3.0	120 × 120 × 3.0	120 × 120 × 3.0	140 × 140 × 4.0	140 × 140 × 4.0	140 × 140 × 4.0

Gdy obok bramy znajduje się CenterBox, należy przewidzieć słupy min. 120 × 120 × 3.0

### M | MONTAŻ

- c** zawiasy M20 90° na stopach montażowych lub spawane  
 Regulacja na zawiasie: ± 10 mm



Stosowane zawiasy wg parametrów bramy:

	L ≤ 5000	5000 < L ≤ 5500	L > 5500
<b>H ≤ 1690</b>	na stopach	na stopach	wspawane
<b>H &gt; 1690</b>	na stopach	wspawane	wspawane*

	L ≤ 2400	2400 < L ≤ 2600	L > 2600
<b>H ≤ 1690</b>	M16	M16	M20
<b>H &gt; 1690</b>	M16	M20	M20

\*6 spawanych zawiasów M20 90°

Montaż na słupach istniejących - patrz **załącznik I**

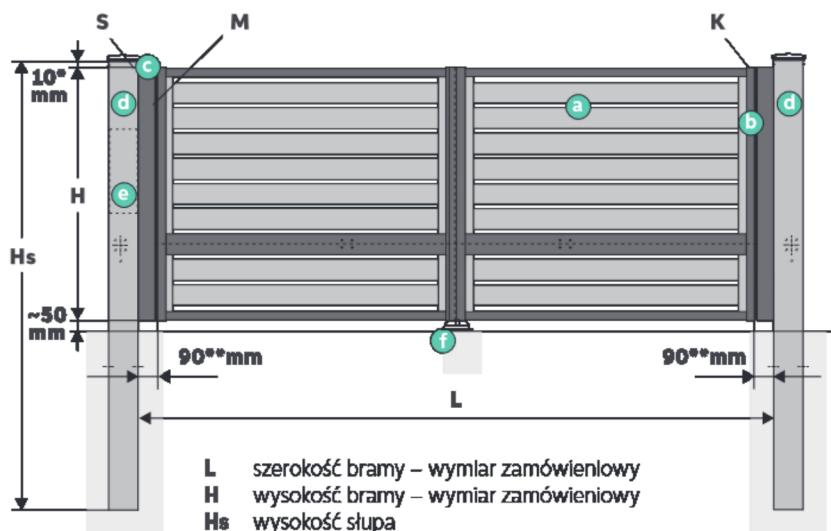
Otwieranie skrzydeł na 180° - patrz **załącznik I**

### kg | WAGA

Przybliżona waga [kg] skrzydeł bramy ręcznej:

	L = 3500	L = 4000	L = 4500	L = 5000	L = 5500	L = 6000
<b>H = 1210</b>	109	121	134	147	175	198
<b>H = 1450</b>	128	143	158	174	206	233
<b>H = 1690</b>	148	165	183	200	238	267
<b>H = 1810</b>	158	176	195	213	254	285
<b>H = 2050</b>	177	198	219	240	298	320

# 04| BRAMA DS TOP MALACHIT 100/P-20



\* dla słupa z daszkiem D1 i D2 (z zaślepką D0 i lampą LED: 10mm)  
 \*\* dla zawiasu M20 na stopie (dla zawiasu M20 spawanego: 80 mm)

## ZESTAW – brama TOP

- a** 2 skrzydła bramy z kątownikiem domykającym i wzmocnionym profilem poziomym do zamontowania siłowników
- b** 4 zawiasy M20 90°
- c** 2 pionowe maskownice zawiasów i fotokomórek
- d** 2 słupy 140 × 140 przystosowane do szybkiego montażu zawiasów, siłowników; z otworami do przeprowadzenia kabli oraz otworem rewizyjnym przygotowanym do montażu centrali
- e** zestaw TOP
- f** profil oraz odbójnik

### H | WYSOKOŚĆ

Standardowa wysokość: od 970 do 2050 mm (co 120 mm)  
 Niestandardowa wysokość: zgodnie z cennikiem dopłat

### L | SZEROKOŚĆ

Standardowa szerokość: od 3000 do 4500 mm (co 10 mm)  
 Dopuszczalna szerokość: od 2000 do 4500 mm (co 10 mm)

### K | KONSTRUKCJA

Rama: profile 40 × 40  
 Wypełnienie: profile 100 × 20, ceowniki 25 × 20 i 35 × 35  
 Prześnienie pomiędzy profilami przy standardowej wysokości bramy: 20 mm

### S | SŁUPY

Do bram DS TOP stosowane są tylko słupy 140 × 140  
 Stosowane wysokości słupów wg parametrów bramy:

	H <sub>s</sub>	
H ≤ 1690	H + 900 mm	Wysokości słupów zaokrąglane są do 100 mm
H > 1690	H + 1000 mm	

### kg | WAGA

Przybliżona waga [kg] skrzydeł bramy:

	L = 3500	L = 4000	L = 4500
H = 1210	126	142	158
H = 1450	151	170	190
H = 1690	176	199	221
H = 1810	188	213	237
H = 2050	213	241	269

### M | MONTAŻ

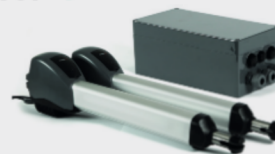
zawiasy M20 90°  
 na stopach montażowych  
 Regulacja na zawiasie: ± 10 mm

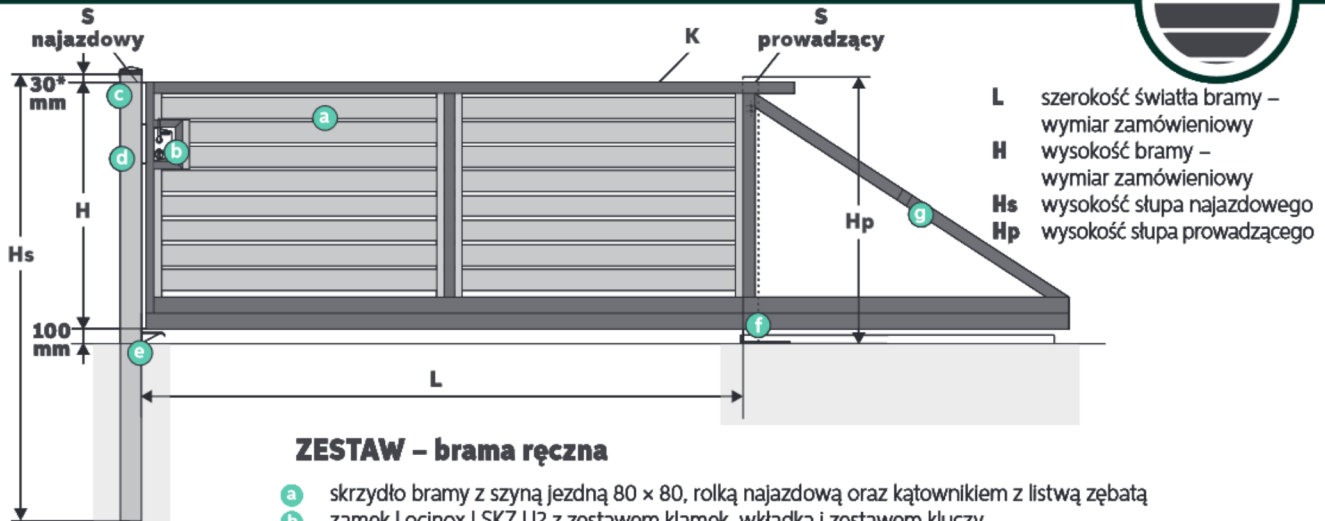
Stosowane zawiasy wg parametrów bramy:

	L ≤ 2400	2400 < L ≤ 2600	L > 2600
H ≤ 1690	M16	M16	M20
H > 1690	M16	M20	M20

### WYPOSAŻENIE - zestaw TOP **e**

- + napęd Marantec - 515 do bram L ≤ 4500 składających się z centrali oraz siłowników
- + 2 piloty Marantec 2-kanalowe





### ZESTAW – brama ręczna

- a** skrzydło bramy z szyną jezdnią 80 × 80, rolką najazdową oraz kątownikiem z listwą zębatą
- b** zamek Locinox LSKZ U2 z zestawem klamek, wkładką i zestawem kluczy
- c** słup najazdowy zakończony wybranym daszkiem przystosowany do szybkiego montażu zderzaka i najazdu
- d** zderzak Locinox SSKZ QF montowany do czoła słupa najazdowego
- e** najazd
- f** słup prowadzący zakończony daszkiem D2 z rolką prowadzącą oraz torem jezdny z wózkami
- g** naciąg poziomy

\* dla słupa z daszkiem D1 i D2 (z zaślepką D0 i lampą LED: 10mm)

### H | WYSOKOŚĆ

Standardowa wysokość: od 730 do 2050 mm (co 120 mm)  
Dopuszczalna wysokość: od 610 do 2050 mm (co 120 mm)  
Niestandardowa wysokość: zgodnie z cennikiem dopłat

### L | SZEROKOŚĆ

Standardowa szerokość: od 3000 do 6000 mm (co 10 mm)  
Dopuszczalna szerokość: od 2000 do 6000 mm (co 10 mm)

### K | KONSTRUKCJA

- Rama: profile 60 × 40, 60 × 60, 80 × 60  
Wypełnienie: profile 100 × 20, ceowniki 25 × 20 i 35 × 35  
Przestrzeń pomiędzy profilami przy standardowej wysokości bramy: 20 mm
- Rama: profile 60 × 40, 60 × 60, falbana h = 100  
Wypełnienie: profile 100 × 20, ceowniki 25 × 20 i 35 × 35  
Przestrzeń pomiędzy profilami przy standardowej wysokości bramy: 20 mm

	L ≤ 4500	4500 < L ≤ 5000	5000 < L ≤ 5500	L > 5500
H ≤ 1210	1	1	1	2
1210 < H ≤ 1690	1	1	2	2
H > 1690	1	2	2	2

Dodatkowe wzmocnienia konstrukcji:

- do bram L > 3500: dodatkow ceowniki 60 × 20
- do bram L ≥ 5500: stopa rolkowa

### kg | WAGA

Przybliżona waga [kg] skrzydła bramy:

	L = 3500	L = 4000	L = 4500	L = 5000	L = 5500	L = 6000
H = 1210	226	256	281	305	330	395
H = 1450	249	282	309	336	406	431
H = 1690	271	308	337	366	439	466
H = 1810	283	321	351	422	455	484
H = 2050	305	347	380	453	488	519

### S | SŁUP NAJAZDOWY

Standardowy słup najazdowy 100 × 100 × 2.0  
Stosowane wysokości słupa najazdowego wg parametrów bramy:

	Hs	
H ≤ 1690	H + 900 mm	Wysokości słupów zaokrąglane są do 100 mm
H > 1690	H + 1000 mm	

Gdy obok bramy znajduje się CenterBox należy przewidzieć słup najazdowy 120 × 120 × 3.0

Montaż na słupach istniejących - patrz załącznik I

### S | SŁUP PROWADZĄCY

Standardowy słup prowadzący:

- do bram L < 4500: 100 × 100 × 3.0
- do bram L ≥ 4500: 140 × 140 × 3.0

Słup prowadzący na stopie, zintegrowany z torem jazdy o wysokości Hp = H + 100 mm

### PRZECIWWAGA

L	3000	3500	4000	4500	5000	5500	6000
przeciwwaga	1600	1600	1700	1800	1900	2000	1900
długość bramy	4640	5140	5740	6340	6940	7540	7940

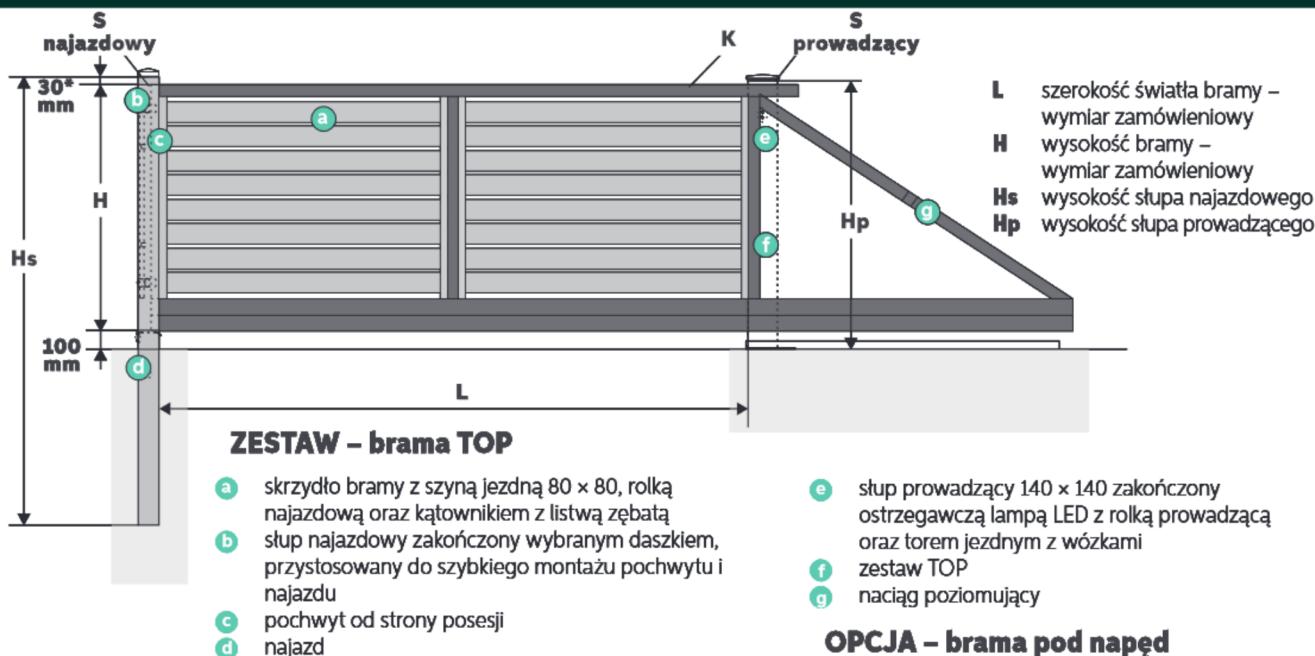
### WYPOSAŻENIE

- b** zamek Locinox LSKZ U2 z klamkami
- d** zderzak Locinox SSKZ QF





# 06 | BRAMA PS TOP MALACHIT 100/P-20



\* dla słupa z daszkiem D1 i D2 (z zaślepką D0 i lampą LED: 10mm)

## H | WYSOKOŚĆ

Standardowa wysokość: od 850 do 2050 mm (co 120 mm)  
Niestandardowa wysokość: zgodnie z cennikiem dopłat

## L | SZEROKOŚĆ - TOP

Standardowa szerokość: od 3000 do 5000 mm (co 10 mm)  
Dopuszczalna szerokość: od 2000 do 5000 mm (co 10 mm)

## L | SZEROKOŚĆ - pod napęd

Standardowa szerokość: od 3000 do 6000 mm (co 10 mm)  
Dopuszczalna szerokość: od 2000 do 6000 mm (co 10 mm)

## K | KONSTRUKCJA

- Rama: profile 60 × 40, 60 × 60, 80 × 60  
Wypełnienie: profile 100 × 20, ceowniki 25 × 20 i 35 × 35  
Przestrzeń pomiędzy profilami przy standardowej wysokości bramy: 20 mm
- Rama: profile 60 × 40, 60 × 60, falbana h = 100  
Wypełnienie: profile 100 × 20, ceowniki 25 × 20 i 35 × 35  
Przestrzeń pomiędzy profilami przy standardowej wysokości bramy: 20 mm

	L ≤ 4500	4500 < L ≤ 5000	5000 < L ≤ 5500	L > 5500
H ≤ 1210	1	1	1	2
1210 < H ≤ 1690	1	1	2	2
H > 1690	1	2	2	2

Dodatkowe wzmocnienia konstrukcji:  
– do bram L > 3500: dodatkow ceowniki 60 × 20  
– do bram L ≥ 5500: stopa rolkowa

## kg | WAGA

Przybliżona waga [kg] skrzydła bramy:

	L = 3500	L = 4000	L = 4500	L = 5000	L = 5500	L = 6000
H = 1210	205	226	247	268	289	355
H = 1450	224	247	269	292	361	382
H = 1690	243	267	291	315	386	408
H = 1810	252	277	301	370	398	421
H = 2050	271	297	323	393	423	447

## S | SŁUP NAJAZDOWY

Standardowy słup najazdowy 100 × 100 × 2.0  
Stosowane wysokości słupa najazdowego wg parametrów bramy:

	Hs	
H ≤ 1690	H + 900 mm	Wysokości słupów zaokrąglane są do 100 mm
H > 1690	H + 1000 mm	

Gdy obok bramy znajduje się CenterBox należy przewidzieć słup najazdowy 120 × 120 × 3.0

Montaż na słupach istniejących - patrz załącznik I

## S | SŁUP PROWADZĄCY

Słup prowadzący na stopie, zintegrowany z torem jazdy o wysokości Hp = H + 100 mm

## PRZECIWWAGA

L	3000	3500	4000	4500	5000	5500	6000
przeciwwaga	1600	1600	1700	1800	1900	2000	1900
długość bramy	4700	5200	5800	6400	7000	7600	8000

## WYPOSAŻENIE - zestaw TOP f

- + napęd Marantec 861 zamontowany w słupie prowadzącym
- + 2 piloty Marantec
- + lampa LED pomarańczowa 2-kanalowa

