

AGAT

KARTA TECHNICZNA

- 01** | Przęsło
- 02** | Furtka
- 03** | Brama dwuskrzydłowa ręczna
oraz pod napęd
- 04** | Brama dwuskrzydłowa
z napędem Marantec
- 05** | Brama przesuwna ręczna
- 06** | Brama przesuwna z napędem
Marantec oraz pod napęd



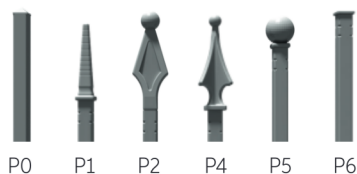
WERSJA PROSTA



WERSJA WYPUKŁA



DOSTĘPNE GROTY



P0 P1 P2 P4 P5 P6

DOSTĘPNE DASZKI



D0 zaśllepka D1 KULA D2 KOPERTA lampa LED

	D0	D1	D2	LED
60 × 60	✓	✓	✓	x
80 × 80				
100 × 100	✓	✓	✓	✓
120 × 120				
140 × 140	✓	x	✓	✓

TECHNOLOGIA

Do produkcji Nowoczesnych Ogródzeń Frontowych stosujemy innowacyjną metodę przenikania. Polega ona na wprowadzeniu profilu pionowego w profil poziomy.

Otwór w profilu poziomym wykonywany jest przez maszynę CNC z dużą dokładnością, dzięki tej precyzji wprowadzone profile pionowe same się stabilizują w otworach i nie jest wymagane spawanie wszystkich połączeń.

W czasie cynkowania cynk staje się spoiwem metalowym, który spoinuje wszystkie połączenia i jednocześnie zabezpiecza stal przed korozją. Po cynkowaniu ogniowym powierzchnia jest szorstkowana w celu stworzenia mechanicznych zaczepów dla lakieru. Lakierowanie przez aplikację Szwajcarskiej firmy GEMA to technologia doskonałej jakości powłok lakierniczych.

System ten, który norma określa pod nazwą DUPLEX, jest stosowany w Plast-Met od 19 lat i jest doskonałym sposobem na zabezpieczenie antykorozyjne ogrodzeń.



Zaciskane groy aluminium

Malowanie proszkowe

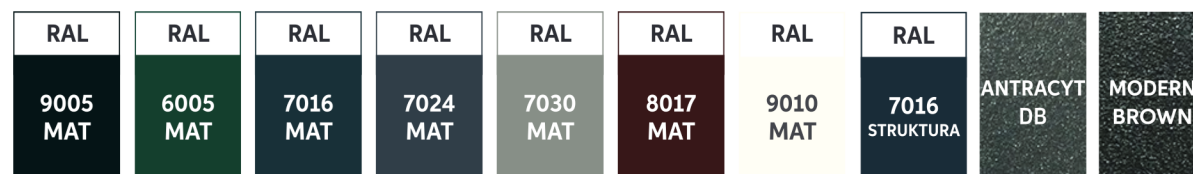
Szorstkowany ocynk (obróbka mechaniczna)

Warstwa cynku (cynkowanie ogniowe)

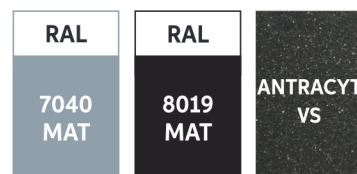
Profil stalowy

STANDARDOWE KOLORY

Wszystkie elementy systemu AGAT są wykonane w technologii DUPLEX.

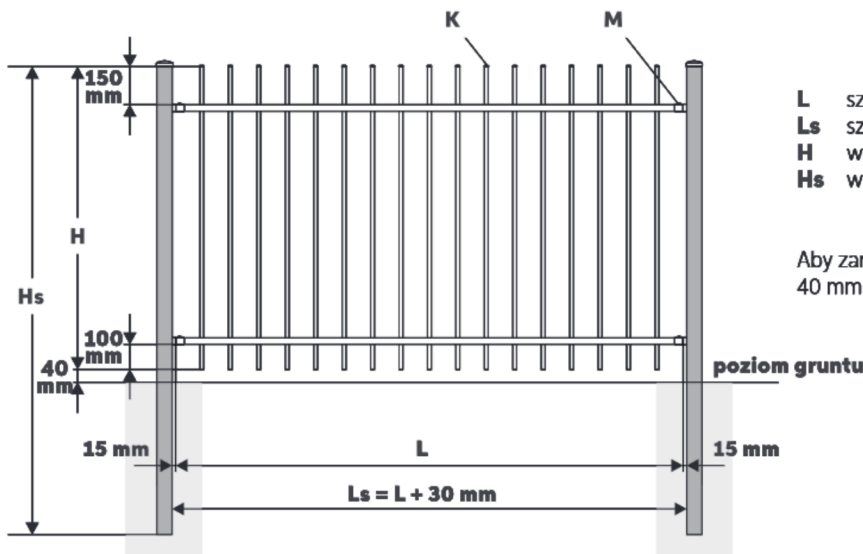


Na specjalne zamówienie możliwe jest użycie dodatkowych kolorów RAL.



55-100 Trzebnica
ul. Milicka 34
+48 (71) 312 07 93
biuro@plast-met.pl
sklep.plast-met.pl
www.plast-met.pl

Karta techniczna ma charakter wyłącznie informacyjny i nie stanowi oferty w rozumieniu Kodeksu Cywilnego. ● Produkty przedstawione w karcie technicznej mogą być wyrobem niestandardowym lub zawierać elementy specjalne. ● Jako producent zastrzegamy sobie prawo bez powiadamiania Kupującego do wprowadzania zmian technologicznych polepszających jakość i funkcjonalność naszych produktów. ● Kolory przedstawione w karcie technicznej mogą różnić się od rzeczywistych. ● Kopiowanie tylko za zgodą Plast-Met Systemy Ogródzeniowe. ● Wszelkie prawa zastrzeżone.



- L** szerokość przęsła – wymiar zamówieniowy
- Ls** szerokość między słupami
- H** wysokość przęsła – wymiar zamówieniowy
- Hs** wysokość słupa

Aby zamontować przęsło, należy zostawić co najmniej 40 mm przerwy między przęsłem a gruntem.

H | WYSOKOŚĆ

Standardowa wysokość: od 710 do 2000 mm (co 10 mm)
Dopuszczalna wysokość: od 400 do 2000 mm (co 10 mm)

L | SZEROKOŚĆ

Standardowa szerokość: od 1760 do 3000 mm (co 10 mm)
Dopuszczalna szerokość: od 200 do 3000 mm (co 10 mm)

K | KONSTRUKCJA

2 poziome profile 25 × 25
(dodatkowy profil poziomy dla przęsła H > 1700)
Pionowe profile 15 × 15 w rozstawie 112 mm (± 2 mm)

S | SŁUPY

Standardowa wysokość: od 1600 do 3000 mm (co 200 mm)
Zalecane słupy wg wysokości przęsła:

	przekrój słupa	Hs*
H ≤ 1700	60 × 60 × 2.0	H + 600 mm + Hpc
H > 1700	80 × 80 × 2.0	H + 800 mm + Hpc

*wysokość słupa należy zaokrąglić do standardowego wymiaru
Hpc wysokość płyty cokołowej

kg | WAGA

Przybliżona waga [kg] m.b. przęsła zakończonego grotem P6:

	L = 2000	L = 2500	L = 3000
H = 1200	16	21	24
H = 1400	18	23	27
H = 1600	20	26	30
H = 1800	24	31	37
H = 2000	26	33	40

Przybliżona waga [kg] m.b. słupa:

60 × 60 × 2.0	80 × 80 × 2.0	100 × 100 × 2.0	120 × 120 × 2.0	120 × 120 × 3.0	140 × 140 × 3.0
4	5	6,5	7,5	11	13

M | MONTAŻ

- + Standard
U-2 aluminiowe elementy montażowe 15 × 15/25 × 25 wyposażone w śruby M6 oraz blachowkręty M6
Regulacja na elemencie: ± 5 mm



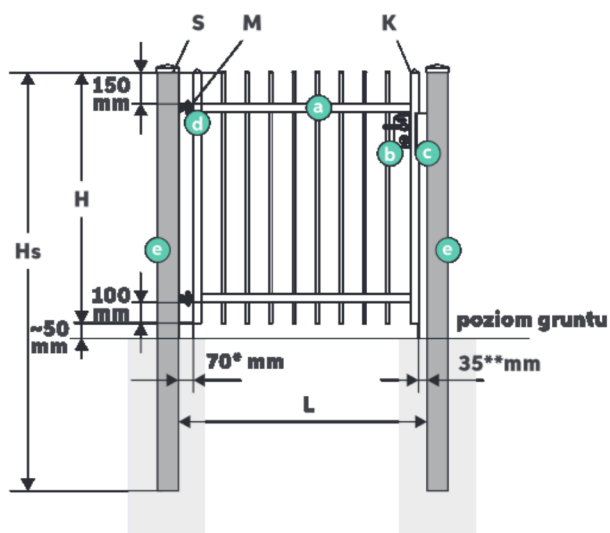
- + Opcja
U-1 stalowe elementy montażowe 15 × 15/25 × 25 wyposażone w śruby M8 oraz blachowkręty M6
Regulacja na elemencie: ± 5 mm
Dostosowane do montażu przęsła pod kątem



Ilość elementów montażowych wg wysokości przęsła:

	Elementy
H ≤ 1700	4 szt.
H > 1700	6 szt.

02 | FURTKA AGAT



* dla zawiasów M16 90° (M20 90°: 90mm)
** dla furtki ręcznej (dla furtki z elektrozapciem: 40 mm)

- L** szerokość między słupami – wymiar zamówieniowy
- H** wysokość furtki – wymiar zamówieniowy
- Hs** wysokość słupa

ZESTAW – Furtka ręczna

- a** skrzydło furtki wykonane w technologii przenikania
- b** zamek Locinox LAKY F2 z zestawem klamek
- c** zderzak Locinox SHKL QF
- d** 2 zawiasy na stopach montażowych
- e** 2 słupy zakończone wybranym daszkiem, przystosowane do szybkiego montażu zderzaka i zawiasów

OPCJA – Furtka z elektrozapciem

- zamiast klamek: zestaw pochwytywów Locinox
- zamiast zderzaka: zderzak Plast-Met z elektrozapciem
- dodatkowe otwory w słupie do przeprowadzenia kabli

H | WYSOKOŚĆ

Standardowa wysokość: od 710 do 2000 mm (co 10 mm)
Dopuszczalna wysokość: od 600 do 2000 mm (co 10 mm)

L | SZEROKOŚĆ

Standardowa szerokość: 1190 mm
Dopuszczalna szerokość: od 700 do 2000 mm (co 5 mm)

K | KONSTRUKCJA

Rama: profile 40 × 40
(dodatkowy profil poziomy dla furtek H > 1700)
Wypełnienie: profile 15 × 15 w rozstawie 112 mm (± 2 mm)

S | SŁUPY

Stosowane słupy wg parametrów furtki:

	L ≤ 1200	1200 < L ≤ 1300	1300 < L ≤ 1750	L > 1750
H ≤ 1300	80 × 80 × 2.0	80 × 80 × 2.0	100 × 100 × 3.0	100 × 100 × 3.0
1300 < H ≤ 1500	80 × 80 × 2.0	100 × 100 × 3.0	100 × 100 × 3.0	100 × 100 × 3.0
H > 1500	80 × 80 × 2.0	100 × 100 × 3.0	100 × 100 × 3.0	120 × 120 × 3.0

W przypadku, gdy:

- furtka umieszczona jest na wspólnym słupie z bramą, słupy furtkowe dobierane są wg parametrów bramy
- obok furtki znajduje się CenterBox, należy przewidzieć słupy 120 × 120 × 3.0

Stosowane wysokości słupów wg parametrów furtki:

	L ≤ 1200	1200 < L ≤ 1300	L > 1300
H ≤ 1400	H + 800 mm	H + 800 mm	H + 900 mm
1400 < H ≤ 1700	H + 800 mm	H + 900 mm	H + 900 mm
H > 1700	H + 900 mm	H + 900 mm	H + 1000 mm

kg | WAGA

Przybliżona waga [kg] skrzydła furtki ręcznej zakończonej grotem P6:

	L = 1000	L = 1190	L = 1400
H = 1200	16	18	20
H = 1400	18	20	22
H = 1600	20	22	25
H = 1800	24	26	30
H = 2000	26	28	32

M | MONTAŻ

- d** zawiasy M16 90° lub M20 90° na stopach montażowych
Regulacja na zawiasie ± 5 mm



Stosowane zawiasy wg parametrów furtki:

	L ≤ 1200	1200 < L ≤ 1300	L > 1300
H ≤ 1700	M16	M16	M20
H > 1700	M16	M20	M20

Montaż na słupach istniejących - patrz **załącznik I**

Otwieranie skrzydła na 180° - patrz **załącznik I**

WYPOSAŻENIE - furtka ręczna

- b** zamek Locinox LAKY F2 z klamkami
- c** zderzak Locinox SHKL QF



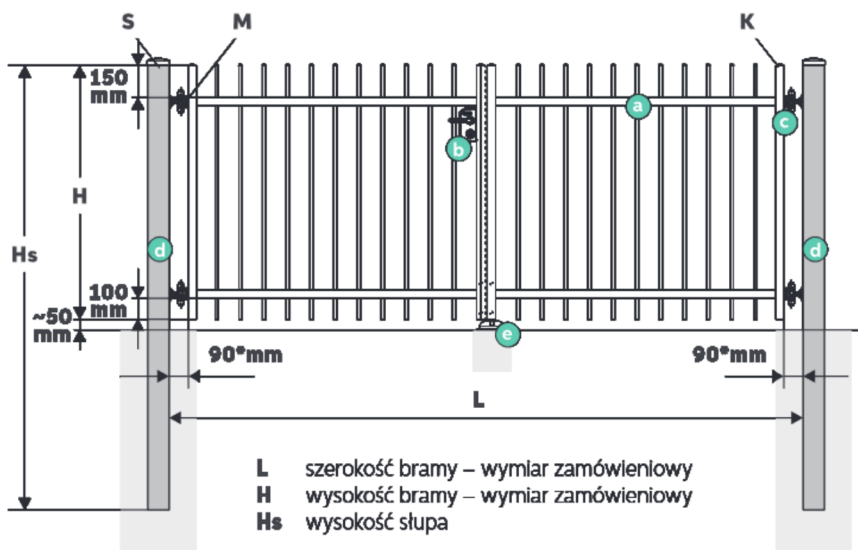
WYPOSAŻENIE - furtka z elektrozapciem

- b** pochwyty zamiast klamek
- c** zderzak Plast-Met z elektrozapciem



Prosty wzór pozwalający szybko obliczyć wysokość do pochwyty (liczony od dotu furtki)

H < 1290	1030 - (1290 - H _{furtki})
H ≥ 1290	1030



* dla zawiasu M20 na stopie (dla zawiasu M20 wspawanego: 80 mm)

ZESTAW – brama ręczna

- a 2 skrzydła bramy wykonane w technologii przenikania z kątownikiem domykającym
- b zamek Locinox LAKY F2 z zestawem klamek
- c 4 zawiasy M20 90°
- d 2 słupy zakończone wybranym daszkiem przystosowane do szybkiego montażu zawiasów
- e 2 rygle Locinox oraz odbojnik

OPCJA – brama pod napęd

- dodatkowy profil poziomy do przykręcenia siłowników
- brak zamka, rygli
- dodatkowe otwory w słupach do przeprowadzenia kabli
- profil oraz odbojnik

H | WYSOKOŚĆ

Standardowa wysokość: od 710 do 2000 mm (co 10 mm)
Dopuszczalna wysokość: od 600 do 2000 mm (co 10 mm)

L | SZEROKOŚĆ

Standardowa szerokość: od 3000 do 5500 mm (co 10 mm)
Dopuszczalna szerokość: od 2000 do 6000 mm (co 10 mm)

K | KONSTRUKCJA

Rama: profile 40 × 40 lub 50 × 50
(dodatkowy profil poziomy dla przęsta $H > 1700$)
Wypełnienie: profile 15 × 15 w rozstawie 112 mm (± 2 mm)

	$L \leq 5000$	$5000 < L \leq 5500$	$L > 5500$
$H \leq 1700$	40 × 40 × 2.0	40 × 40 × 2.0	50 × 50 × 2.0
$H > 1700$	40 × 40 × 2.0	50 × 50 × 2.0	50 × 50 × 2.0

kg | WAGA

Przybliżona waga [kg] skrzydeł bramy ręcznej zakończonej grotem P6:

	L = 3500	L = 4000	L = 4500	L = 5000	L = 5500	L = 6000
H = 1200	51	58	63	68	74	90
H = 1400	57	64	70	75	81	98
H = 1600	62	70	76	82	88	106
H = 1800	75	85	93	101	124	133
H = 2000	81	91	100	108	132	141

S | SŁUPY

Stosowane wysokości słupów wg parametrów bramy:

	Hs	
$H \leq 1700$	H + 900 mm	Wysokości słupów zaokrąglane są do 100 mm
$H > 1700$	H + 1000 mm	

Stosowane przekroje słupów wg parametrów bramy:

	$L \leq 3500$	$3500 < L \leq 4000$	$4000 < L \leq 4500$	$4500 < L \leq 5000$	$5000 < L \leq 5500$	$L > 5500$
$H \leq 1300$	100 × 100 × 3.0	100 × 100 × 3.0	100 × 100 × 3.0	120 × 120 × 3.0	120 × 120 × 3.0	140 × 140 × 3.0
$1300 < H \leq 1500$	100 × 100 × 3.0	100 × 100 × 3.0	120 × 120 × 3.0	120 × 120 × 3.0	120 × 120 × 3.0	140 × 140 × 3.0
$H > 1500$	100 × 100 × 3.0	120 × 120 × 3.0	120 × 120 × 3.0	120 × 120 × 3.0	140 × 140 × 3.0	140 × 140 × 3.0

Gdy obok bramy znajduje się CenterBox, należy przewidzieć słupy min. 120 × 120 × 3.0

M | MONTAŻ

- c zawiasy M20 90° na stopach montażowych lub wspawane
Regulacja na zawiasie: ± 10 mm

Stosowane zawiasy wg parametrów bramy:

	$L \leq 5000$	$5000 < L \leq 5500$	$L > 5500$
$H \leq 1700$	na stopach	na stopach	wspawane
$H > 1700$	na stopach	wspawane	wspawane*

	$L \leq 2400$	$2400 < L \leq 2600$	$L > 2600$
$H \leq 1700$	M16	M16	M20
$H > 1700$	M16	M20	M20

*6 wspawanych zawiasów M20 90°

Montaż na słupach istniejących - patrz załącznik I

Otwieranie skrzydeł na 180° - patrz załącznik I

WYPOSAŻENIE - brama ręczna

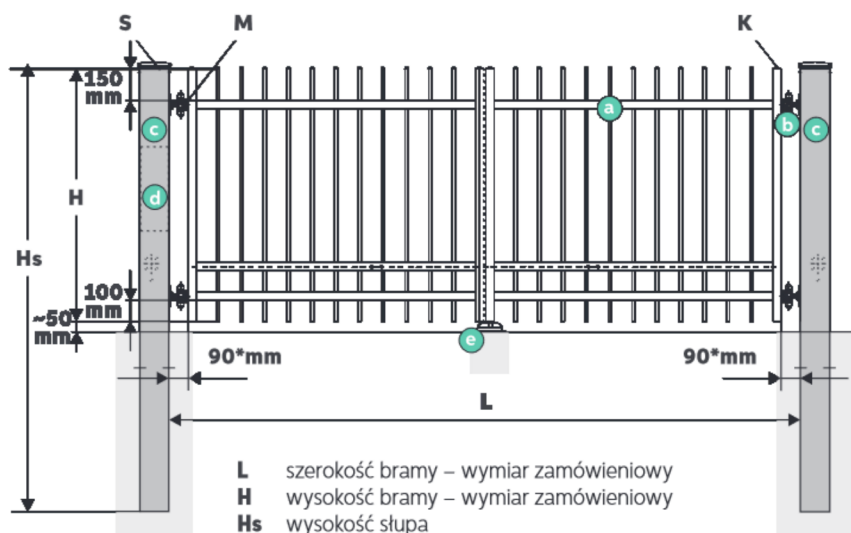
- b zamek Locinox LAKY F2 z klamkami
- e 2 rygle Locinox oraz odbojnik



WYPOSAŻENIE - brama pod napęd

- e dodatkowy profil oraz odbojnik





L szerokość bramy – wymiar zamówieniowy
H wysokość bramy – wymiar zamówieniowy
Hs wysokość słupa

* dla zawiasu M20 na stopie (dla zawiasu M20 wspawanego: 80 mm)

ZESTAW – brama TOP

- a** 2 skrzydła bramy wykonane w technologii przenikania z kątownikiem domykającym i profilem poziomym do zamontowania siłowników
- b** 4 zawiasy M20 90°
- c** 2 słupy 140 × 140 przystosowane do szybkiego montażu zawiasów, siłowników; z otworami do przeprowadzenia kabli oraz otworem rewizyjnym przygotowanym do montażu centrali
- d** zestaw TOP
- e** profil oraz odbojnik

H | WYSOKOŚĆ

Standardowa wysokość: od 1000 do 2000 mm (co 10 mm)

L | SZEROKOŚĆ

Standardowa szerokość: od 3000 do 5500 mm (co 10 mm)
 Dopuszczalna szerokość: od 2000 do 6000 mm (co 10 mm)

K | KONSTRUKCJA

Rama: profile 40 × 40 lub 50 × 50
 (dodatkowy profil poziomy dla przęsła H > 1700)
 Wypełnienie: profile 15 × 15 w rozstawie 112 mm (± 2 mm)

	L ≤ 5000	5000 < L ≤ 5500	L > 5500
H ≤ 1700	40 × 40 × 2.0	40 × 40 × 2.0	50 × 50 × 2.0
H > 1700	40 × 40 × 2.0	50 × 50 × 2.0	50 × 50 × 2.0

S | SŁUPY

Do bram DS TOP stosowane są tylko słupy 140 × 140 × 3.0
 Stosowane wysokości słupów wg parametrów bramy:

	Hs	
H ≤ 1700	H + 900 mm	Wysokości słupów zaokrąglane są do 100 mm
H > 1700	H + 1000 mm	

kg | WAGA

Przybliżona waga [kg] skrzydeł bramy zakończonej grotem P6:

	L = 3500	L = 4000	L = 4500	L = 5000	L = 5500	L = 6000
H = 1200	55	63	70	76	83	104
H = 1400	61	69	76	83	90	112
H = 1600	66	75	83	90	97	120
H = 1800	79	90	99	109	136	147
H = 2000	84	96	106	115	144	155

M | MONTAŻ

zawiasy M20 90° na stopach montażowych lub wspawane
 Regulacja na zawiasie: ± 10 mm



Stosowane zawiasy wg parametrów bramy:

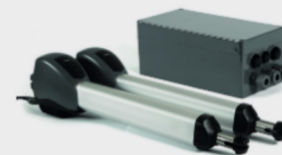
	L ≤ 5000	5000 < L ≤ 5500	L > 5500
H ≤ 1700	na stopach	na stopach	wspawane
H > 1700	na stopach	wspawane	wspawane*

	L ≤ 2400	2400 < L ≤ 2600	L > 2600
H ≤ 1700	M16	M16	M20
H > 1700	M16	M20	M20

* 6 wspawanych zawiasów M20 90°

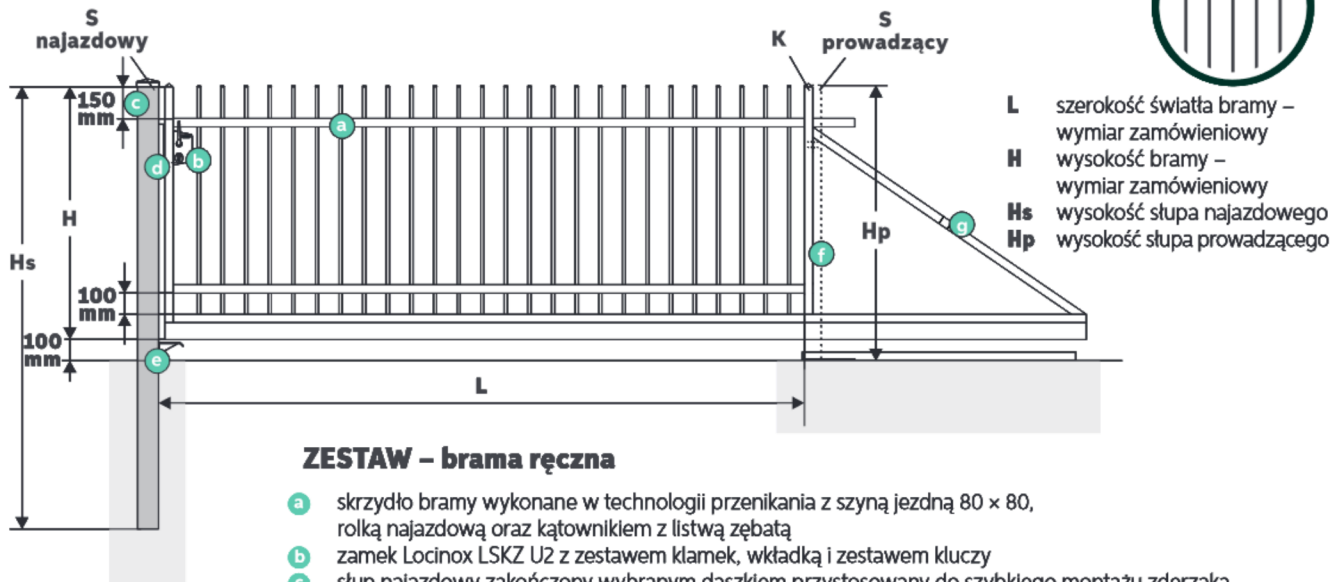
WYPOSAŻENIE - zestaw TOP **e**

- + napęd Marantec
 - 515 do bram L ≤ 5000
 - 515L do bram L > 5000
 składających się z centrali oraz siłowników



- + 2 piloty Marantec 2-kanalowe





ZESTAW – brama ręczna

- a skrzydło bramy wykonane w technologii przenikania z szyną jezdnią 80 × 80, rolką najazdową oraz kątownikiem z listwą zębatą
- b zamek Locinox LSKZ U2 z zestawem klamek, wkładką i zestawem kluczy
- c słup najazdowy zakończony wybranym daszkiem przystosowany do szybkiego montażu zderzaka i najazdu
- d zderzak Locinox SSKZ QF montowany do czoła słupa najazdowego
- e najazd
- f słup prowadzący zakończony daszkiem D2 z rolką prowadzącą oraz torem jezdny z wózkami
- g naciąg poziomy

H | WYSOKOŚĆ

Standardowa wysokość: od 710 do 2000 mm (co 10 mm)
Dopuszczalna wysokość: od 600 do 2000 mm (co 10 mm)

L | SZEROKOŚĆ

Standardowa szerokość: od 3000 do 6000 mm (co 10 mm)
Dopuszczalna szerokość: od 2000 do 6000 mm (co 10 mm)

K | KONSTRUKCJA

Rama: profile 40 × 40 lub 50 × 50
(dodatkowy profil poziomy dla przęsła H > 1700)
Wypełnienie: profile 15 × 15 w rozstawie 112 mm (± 2 mm)

	L ≤ 5000	5000 < L ≤ 5500	L > 5500
H ≤ 1500	40 × 40 × 2.0	40 × 40 × 2.0	40 × 40 × 2.0
1500 < H ≤ 1700	40 × 40 × 2.0	40 × 40 × 2.0	50 × 50 × 2.0
H > 1700	40 × 40 × 2.0	50 × 50 × 2.0	50 × 50 × 2.0

Dodatkowe wzmocnienia konstrukcji:
- do bram 4500 ≤ L < 5000: dodatkowy profil pionowy 40 × 40
- do bram L ≥ 5000: 2 dodatkowe profile pionowe 40 × 40 lub 50 × 50 (zależności od konstrukcji)

kg | WAGA

Przybliżona waga [kg] skrzydła bramy zakończonej grotem P6:

	L = 3500	L = 4000	L = 4500	L = 5000	L = 5500	L = 6000
H = 1200	124	140	156	171	187	219
H = 1400	129	145	162	178	195	227
H = 1600	134	150	169	184	202	236
H = 1800	147	166	186	203	223	263
H = 2000	152	171	192	210	253	271

S | SŁUP NAJAZDOWY

Standardowy słup najazdowy 100 × 100 × 2.0
Stosowane wysokości słupa najazdowego wg parametrów bramy:

	Hs	
H ≤ 1700	H + 900 mm	Wysokości słupów zaokrąglane są do 100 mm
H > 1700	H + 1000 mm	

Gdy obok bramy znajduje się CenterBox należy przewidzieć słup najazdowy 120 × 120 × 3.0
Montaż na słupach istniejących - patrz załącznik I

S | SŁUP PROWADZĄCY

Standardowy słup prowadzący:
- do bram L < 5000: 100 × 100 × 3.0
- do bram L ≥ 5000: 140 × 140 × 3.0
Słup prowadzący na stopie, zintegrowany z torem jazdy o wysokości Hp = H + 100 mm

PRZECIWWAGA

L	3000	3500	4000	4500	5000	5500	6000
przeciwwaga	1300	1300	1400	1500	1600	1700	1800
długość bramy	4320	4820	5420	6020	6620	7220*	7820*

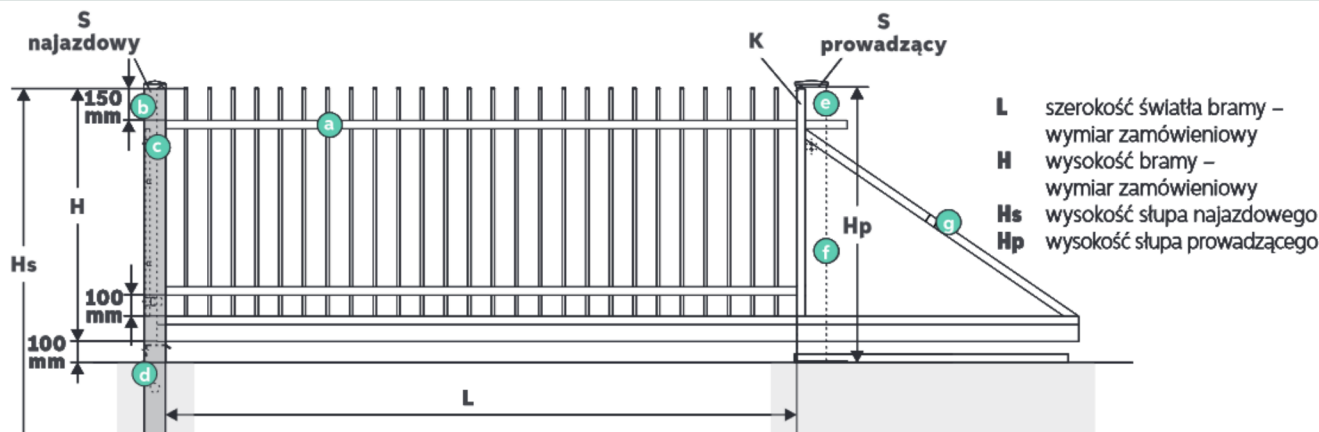
* dla bram z ramą 50 × 50 należy dodać 10 mm

WYPOSAŻENIE

- b zamek Locinox LSKZ U2 z klamkami
- d zderzak Locinox SSKZ QF



06 | BRAMA PS TOP AGAT



ZESTAW – brama TOP

- a** skrzydło bramy wykonane w technologii przenikania z szyną jezdnią 80 × 80, rolką najazdową oraz kątownikiem z listwą zębatą
- b** słup najazdowy zakończony wybranym daszkiem, przystosowany do szybkiego montażu pochwyty i najazdu
- c** pochwyty od strony posesji
- d** najazd
- e** słup prowadzący 140 × 140 zakończony ostrzegawczą lampą LED z rolką prowadzącą oraz torem jezdniowym z wózkami

- f** zestaw TOP
- g** naciąg poziomy

OPCJA – brama pod napęd

- brak zestawu TOP
- słup prowadzący zakończony daszkiem D2
- do bram $L < 5000$: 100 × 100 × 3.0
- do bram $L \geq 5000$: 140 × 140 × 3.0

H | WYSOKOŚĆ

Standardowa wysokość: od 800 do 2000 mm (co 10 mm)

L | SZEROKOŚĆ

Standardowa szerokość: od 3000 do 6000 mm (co 10 mm)
Dopuszczalna szerokość: od 2000 do 6000 mm (co 10 mm)

K | KONSTRUKCJA

Rama: profile 40 × 40 lub 50 × 50
(dodatkowy profil poziomy dla przęsła $H > 1700$)
Wypełnienie: profile 15 × 15 w rozstawie 112 mm (± 2 mm)

	$L \leq 5000$	$5000 < L \leq 5500$	$L > 5500$
H ≤ 1500	40 × 40 × 2.0	40 × 40 × 2.0	40 × 40 × 2.0
1500 < H ≤ 1700	40 × 40 × 2.0	40 × 40 × 2.0	50 × 50 × 2.0
H > 1700	40 × 40 × 2.0	50 × 50 × 2.0	50 × 50 × 2.0

Dodatkowe wzmocnienia konstrukcji:
- do bram $4500 \leq L < 5000$: dodatkowy profil pionowy 40 × 40
- do bram $L \geq 5000$: 2 dodatkowe profile pionowe 40 × 40 lub 50 × 50 (zależności od konstrukcji)

kg | WAGA

Przybliżona waga [kg] skrzydła bramy zakończonej grottem P6:

	$L = 3500$	$L = 4000$	$L = 4500$	$L = 5000$	$L = 5500$	$L = 6000$
H = 1200	123	138	155	170	186	218
H = 1400	128	143	161	176	193	226
H = 1600	132	149	167	183	201	234
H = 1800	146	164	185	202	222	262
H = 2000	151	170	191	209	252	270

S | SŁUP NAJAZDOWY

Standardowy słup najazdowy 100 × 100 × 2.0
Stosowane wysokości słupa najazdowego wg parametrów bramy:

	H_s	
H ≤ 1700	$H + 900$ mm	Wysokości słupów zaokrąglane są do 100 mm
H > 1700	$H + 1000$ mm	

Gdy obok bramy znajduje się CenterBox należy przewidzieć słup najazdowy 120 × 120 × 3.0

Montaż na słupach istniejących - patrz załącznik I

S | SŁUP PROWADZĄCY

Słup prowadzący na stopie, zintegrowany z torem jazdy o wysokości $H_p = H + 100$ mm

PRZECIWWAGA

L	3000	3500	4000	4500	5000	5500	6000
przeciwwaga	1300	1300	1400	1500	1600	1700	1800
długość bramy	4380	4880	5480	6080	6680	7280*	7880*

* dla bram z ramą 50 × 50 należy dodać 20 mm

WYPOSAŻENIE - zestaw TOP **f**

- + napęd Marantec 861 zamontowany w słupie prowadzącym
- + 2 piloty Marantec
- + lampa LED pomarańczowa 2-kanalowa

