



AGAT 3

KARTA TECHNICZNA

- 01** | Przęsło
- 02** | Furtka
- 03** | Brama dwuskrzydłowa ręczna
oraz pod napęd
- 04** | Brama dwuskrzydłowa
z napędem Marantec
- 05** | Brama przesuwana ręczna
- 06** | Brama przesuwana z napędem
Marantec oraz pod napęd

WERSJA PROSTA



WERSJA WYPUKŁA



DOSTĘPNE GROTY



P0

DOSTĘPNE DASZKI



D0 zaśllepka D1 KULA D2 KOPERTA lampa LED

	D0	D1	D2	LED
80 x 80				
100 x 100	✓	✓	✓	✓
120 x 120				
140 x 140	✓	x	✓	✓

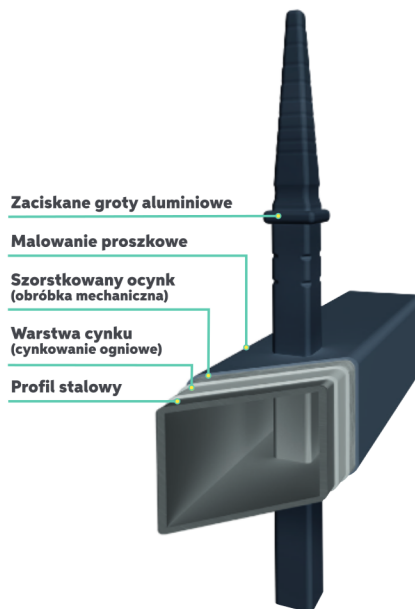
TECHNOLOGIA

Do produkcji Nowoczesnych Ogródzeń Frontowych stosujemy innowacyjną metodę przenikania. Polega ona na wprowadzeniu profilu pionowego w profil poziomy.

Otwór w profilu poziomym wykonywany jest przez maszynę CNC z dużą dokładnością, dzięki tej precyzji wprowadzone profile pionowe same się stabilizują w otworach i nie jest wymagane spawanie wszystkich połączeń.

W czasie cynkowania cynk staje się spoiwem metalowym, który spoinuje wszystkie połączenia i jednocześnie zabezpiecza stal przed korozją. Po cynkowaniu ogniowym powierzchnia jest szorstkowana w celu stworzenia mechanicznych zaczepów dla lakieru. Lakierowanie przez aplikację Szwajcarskiej firmy GEMA to technologia doskonałej jakości powłok lakierniczych.

System ten, który norma określa pod nazwą DUPLEX, jest stosowany w Plast-Met od 19 lat i jest doskonałym sposobem na zabezpieczenie antykorozyjne ogrodzeń.



Zaciskane groyt aluminium

Malowanie proszkowe

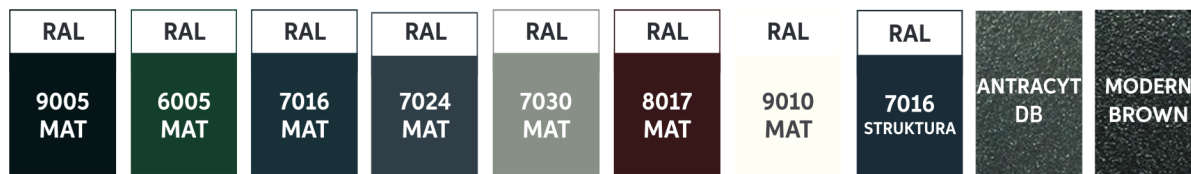
Szorstkowany ocynk (obróbka mechaniczna)

Warstwa cynku (cynkowanie ogniowe)

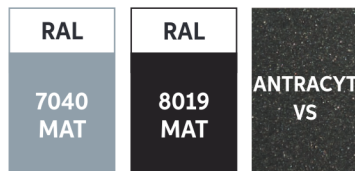
Profil stalowy

STANDARDOWE KOLORY

Wszystkie elementy systemu AGAT są wykonane w technologii DUPLEX.

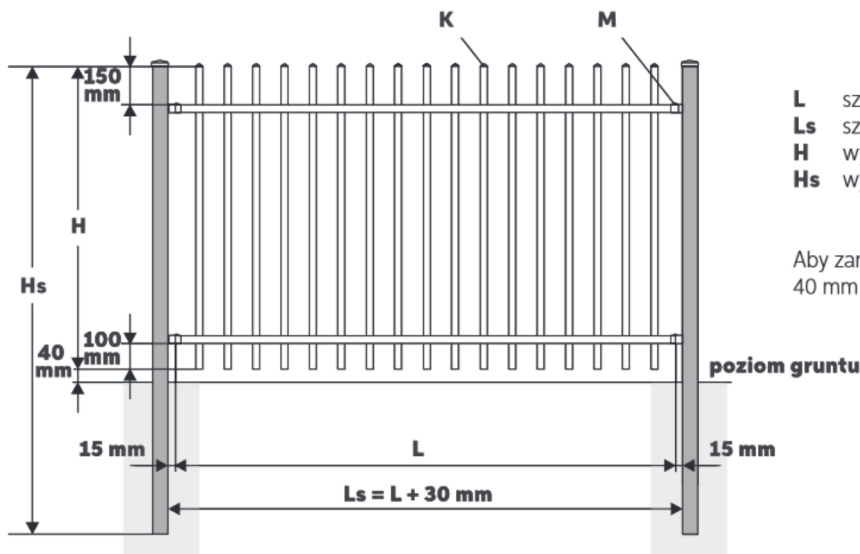


Na specjalne zamówienie możliwe jest użycie dodatkowych kolorów RAL.



55-100 Trzebnica
ul. Miłicka 34
+48 (71) 312 07 93
biuro@plast-met.pl
sklep.plast-met.pl
www.plast-met.pl

Karta techniczna ma charakter wyłącznie informacyjny i nie stanowi oferty w rozumieniu Kodeksu Cywilnego. ● Produkty przedstawione w karcie technicznej mogą być wyrobem niestandardowym lub zawierać elementy specjalne. ● Jako producent zastrzegamy sobie prawo bez powiadamiania Kupującego do wprowadzania zmian technologicznych polepszających jakość i funkcjonalność naszych produktów. ● Kolory przedstawione w karcie technicznej mogą różnić się od rzeczywistych. ● Kopiowanie tylko za zgodą Plast-Met Systemy Ogródzeniowe. ● Wszelkie prawa zastrzeżone.



- L** szerokość przęsła – wymiar zamówieniowy
- Ls** szerokość między słupami
- H** wysokość przęsła – wymiar zamówieniowy
- Hs** wysokość słupa

Aby zamontować przęsło, należy zostawić co najmniej 40 mm przerwy między przęsłem a gruntem.

H | WYSOKOŚĆ

Standardowa wysokość: od 710 do 2000 mm (co 10 mm)
Dopuszczalna wysokość: od 400 do 2000 mm (co 10 mm)

L | SZEROKOŚĆ

Standardowa szerokość: od 1760 do 3000 mm (co 10 mm)
Dopuszczalna szerokość: od 200 do 3000 mm (co 10 mm)

K | KONSTRUKCJA

2 poziome profile 50 x 30
(dodatkowy profil poziomy dla przęseł $H > 1700$)
Pionowe profile 25 x 25 w rozstawie 112 mm ($\pm 2 \text{ mm}$)

S | SŁUPY

Standardowa wysokość: od 1600 do 3000 mm (co 200 mm)
Zalecane słupy wg wysokości przęsła:

	przekrój słupa	Hs*
H ≤ 1700	80 x 80 x 2.0	H + 600 mm + H _{pc}
H ≤ 1700	100 x 100 x 2.0	H + 800 mm + H _{pc}

*wysokość słupa należy zaokrąglić do standardowego wymiaru
H_{pc} wysokość płyty cokołowej

kg | WAGA

Przybliżona waga [kg] m.b. przęsła zakończonego zaślepką P0::

	L = 2000	L = 2500	L = 3000
H = 1200	27	35	42
H = 1400	31	39	47
H = 1600	34	43	52
H = 1800	41	53	62
H = 2000	44	57	67

Przybliżona waga [kg] m.b. słupa:

80 x 80 x 2.0	100 x 100 x 2.0	120 x 120 x 2.0	120 x 120 x 3.0	140 x 140 x 3.0
5	6,5	7,5	11	13

M | MONTAŻ

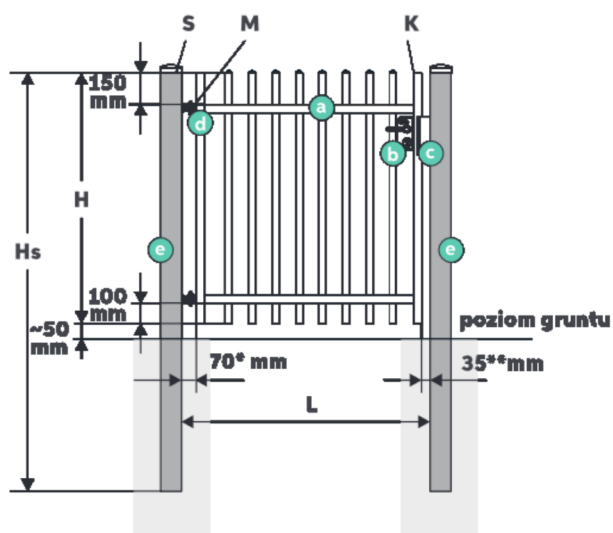
U-3 stalowe elementy montażowe 50 x 30/20 x 20 wyposażone w śruby M8 oraz blachowkręty M6
Regulacja na elemencie: $\pm 5 \text{ mm}$



Ilość elementów montażowych wg wysokości przęsła:

	Elementy
H ≤ 1700	4 szt.
H > 1700	6 szt.

02| FURTKA AGAT 3



* dla zawiasów M16 90° (M20 90°: 90mm)
 ** dla furtki ręcznej (dla furtki z elektrozaczepek: 40 mm)

- L** szerokość między słupami – wymiar zamówieniowy
- H** wysokość furtki – wymiar zamówieniowy
- Hs** wysokość słupa

ZESTAW – Furtka ręczna

- a** skrzydło furtki wykonane w technologii przenikania
- b** zamek Locinox LAKY F2 z zestawem klamek
- c** zderzak Locinox SHKL QF
- d** 2 zawiasy na stopach montażowych
- e** 2 słupy zakończone wybranym daszkiem, przystosowane do szybkiego montażu zderzaka i zawiasów

OPCJA – Furtka z elektrozaczepek

- zamiast klamek: zestaw pochwyтів Locinox
- zamiast zderzaka: zderzak Plast-Met z elektrozaczepek
- dodatkowe otwory w słupie do przeprowadzenia kabli

H | WYSOKOŚĆ

Standardowa wysokość: od 710 do 2000 mm (co 10 mm)
 Dopuszczalna wysokość: od 600 do 2000 mm (co 10 mm)

L | SZEROKOŚĆ

Standardowa szerokość: 1190 mm
 Dopuszczalna szerokość: od 700 do 2000 mm (co 5 mm)

K | KONSTRUKCJA

Rama: profile 50 x 30
 (dodatkowy profil poziomy dla furtek H > 1700)
 Wypełnienie: profile 25 x 25 w rozstawie 112 mm (± 2 mm)

S | SŁUPY

Stosowane słupy wg parametrów furtki:

	L ≤ 1200	1200 < L ≤ 1300	1300 < L ≤ 1750	L > 1750
H ≤ 1300	80 × 80 × 2.0	80 × 80 × 2.0	100 × 100 × 3.0	100 × 100 × 3.0
1300 < H ≤ 1500	80 × 80 × 2.0	100 × 100 × 3.0	100 × 100 × 3.0	100 × 100 × 3.0
H > 1500	80 × 80 × 2.0	100 × 100 × 3.0	100 × 100 × 3.0	120 × 120 × 3.0

W przypadku, gdy:

- furtka umieszczona jest na wspólnym słupie z bramą, słupy furtkowe dobierane są wg parametrów bramy
- obok furtki znajduje się CenterBox, należy przewidzieć słupy 120 × 120 × 3.0

Stosowane wysokości słupów wg parametrów furtki:

	L ≤ 1200	1200 < L ≤ 1300	L > 1300
H ≤ 1400	H + 800 mm	H + 800 mm	H + 900 mm
1400 < H ≤ 1700	H + 800 mm	H + 900 mm	H + 900 mm
H > 1700	H + 900 mm	H + 900 mm	H + 1000 mm

kg | WAGA

Przybliżona waga [kg] skrzydła furtki ręcznej zakończonej zaślepką P0:

	L = 1000	L = 1190	L = 1400
H = 1200	20	22	25
H = 1400	22	24	28
H = 1600	24	27	31
H = 1800	29	32	37
H = 2000	31	35	40

M | MONTAŻ

- d** zawiasy M16 90° lub M20 90° na stopach montażowych
 Regulacja na zawiasie ± 5 mm



Stosowane zawiasy wg parametrów furtki:

	L ≤ 1200	1200 < L ≤ 1300	L > 1300
H ≤ 1700	M16	M16	M20
H > 1700	M16	M20	M20

Montaż na słupach istniejących - patrz **załącznik I**

Otwieranie skrzydła na 180° - patrz **załącznik I**

WYPOSAŻENIE - furtka ręczna

- b** zamek Locinox LAKY F2 z klamkami
- c** zderzak Locinox SHKL QF



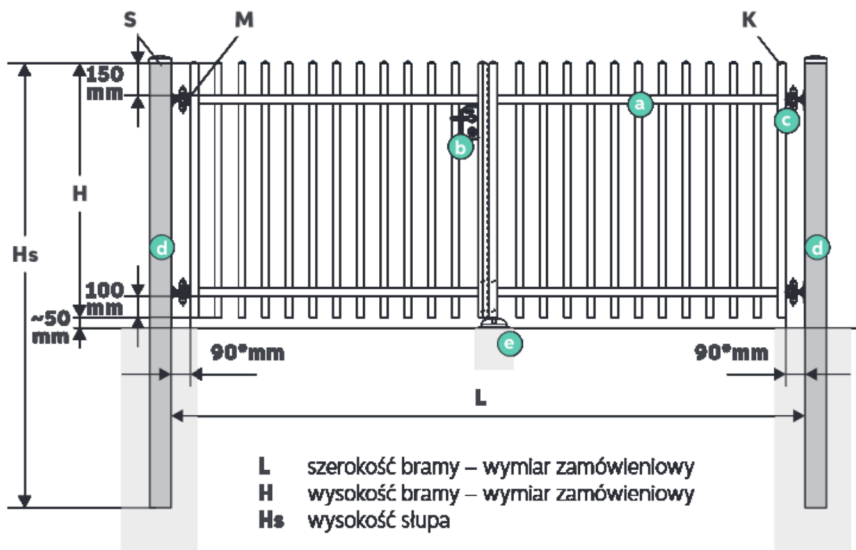
WYPOSAŻENIE - furtka z elektrozaczepek

- b** pochwyty zamiast klamek
- c** zderzak Plast-Met z elektrozaczepek



Prosty wzór pozwalający szybko obliczyć wysokość do pochwytu (liczony od dotu furtki)

H < 1290	1030 - (1290 - H _{furtki})
H ≥ 1290	1030



* dla zawiasu M20 na stopie (dla zawiasu M20 wstawianego: 80 mm)

ZESTAW – brama ręczna

- a** 2 skrzydła bramy wykonane w technologii przenikania z kątownikiem domykającym
- b** zamek Locinox LAKY F2 z zestawem klamek
- c** 4 zawiasy M20 90°
- d** 2 słupy zakończone wybranym daszkiem przystosowane do szybkiego montażu zawiasów
- e** 2 rygle Locinox oraz obojnik

OPCJA – brama pod napęd

- dodatkowy profil poziomy do przykręcenia siłowników
- brak zamka oraz rygli
- dodatkowe otwory w słupach do przeprowadzenia kabli
- profil oraz odbojnik

H | WYSOKOŚĆ

Standardowa wysokość: od 710 do 2000 mm (co 10 mm)
Dopuszczalna wysokość: od 600 do 2000 mm (co 10 mm)

L | SZEROKOŚĆ

Standardowa szerokość: od 3000 do 5500 mm (co 10 mm)
Dopuszczalna szerokość: od 2000 do 6000 mm (co 10 mm)

K | KONSTRUKCJA

Rama: profile 50 × 30 lub 50 × 50
(dodatkowy profil poziomy dla bram H > 1700)
Wypełnienie: profile 25 × 25 w rozstawie 112 mm (± 2 mm)

	L ≤ 5000	5000 < L ≤ 5500	L > 5500
H ≤ 1700	50 × 30 × 2.0	50 × 30 × 2.0	50 × 50 × 2.0
H > 1700	50 × 30 × 2.0	50 × 50 × 2.0	50 × 50 × 2.0

kg | WAGA

Przybliżona waga [kg] skrzydeł bramy ręcznej zakończonej zaślepką P0:

	L = 3500	L = 4000	L = 4500	L = 5000	L = 5500	L = 6000
H = 1200	58	66	72	78	84	101
H = 1400	64	73	80	87	94	112
H = 1600	71	81	88	95	103	122
H = 1800	85	97	106	116	140	151
H = 2000	92	105	114	124	150	161

S | SŁUPY

Stosowane wysokości słupów wg parametrów bramy:

	Hs	
H ≤ 1700	H + 900 mm	Wysokości słupów zaokrąglane są do 100 mm
H > 1700	H + 1000 mm	

Stosowane przekroje słupów wg parametrów bramy:

	L ≤ 3500	3500 < L ≤ 4000	4000 < L ≤ 4500	4500 < L ≤ 5000	5000 < L ≤ 5500	L > 5500
H ≤ 1300	100 × 100 × 3.0	100 × 100 × 3.0	100 × 100 × 3.0	120 × 120 × 3.0	120 × 120 × 3.0	140 × 140 × 3.0
1300 < H ≤ 1500	100 × 100 × 3.0	100 × 100 × 3.0	120 × 120 × 3.0	120 × 120 × 3.0	120 × 120 × 3.0	140 × 140 × 3.0
H > 1500	100 × 100 × 3.0	120 × 120 × 3.0	120 × 120 × 3.0	120 × 120 × 3.0	140 × 140 × 3.0	140 × 140 × 3.0

Gdy obok bramy znajduje się CenterBox, należy przewidzieć słupy min. 120 × 120 × 3.0

M | MONTAŻ

- c** zawiasy M20 90° na stopach montażowych lub wstawiane
Regulacja na zawiasie: ± 10 mm

Stosowane zawiasy wg parametrów bramy:

	L ≤ 5000	5000 < L ≤ 5500	L > 5500
H ≤ 1700	na stopach	na stopach	wspawane
H > 1700	na stopach	wspawane	wspawane*

	L ≤ 2400	2400 < L ≤ 2600	L > 2600
H ≤ 1700	M16	M16	M20
H > 1700	M16	M20	M20

*6 wstawianych zawiasów M20 90°

Montaż na słupach istniejących - patrz **załącznik I**

Otwieranie skrzydeł na 180° - patrz **załącznik I**

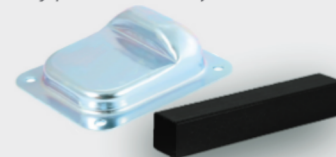
WYPOSAŻENIE - brama ręczna

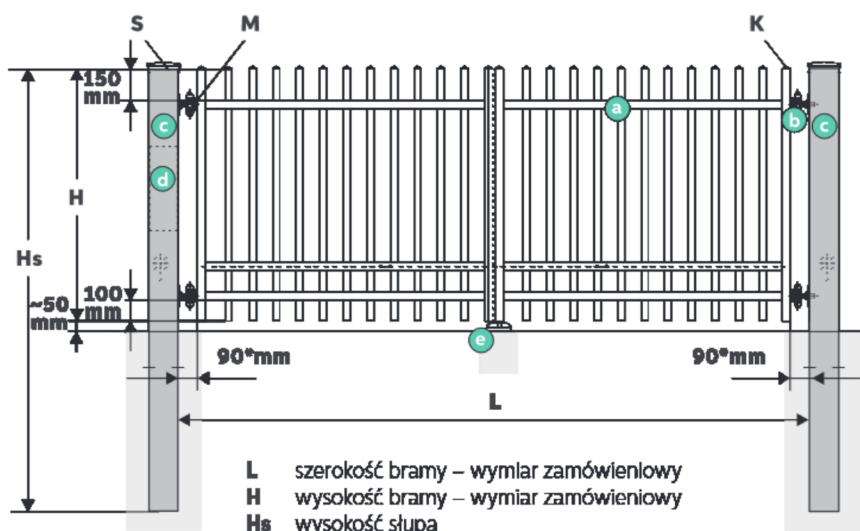
- b** zamek Locinox LAKY F2 z klamkami
- e** 2 rygle Locinox oraz odbojnik



WYPOSAŻENIE - brama pod napęd

- e** dodatkowy profil oraz odbojnik





L szerokość bramy – wymiar zamówieniowy
H wysokość bramy – wymiar zamówieniowy
Hs wysokość słupa

* dla zawiasu M20 na stopie (dla zawiasu M20 wstawianego: 80 mm)

ZESTAW – brama TOP

- a** 2 skrzydła bramy wykonane w technologii przenikania z kątownikiem domykającym i profilem poziomym do zamontowania siłowników
- b** 4 zawiasy M20 90°
- c** 2 słupy 140 × 140 przystosowane do szybkiego montażu zawiasów, siłowników; z otworami do przeprowadzenia kabli oraz otworem rewizyjnym przygotowanym do montażu centrali
- d** zestaw TOP
- e** profil oraz odbójnik

H | WYSOKOŚĆ

Standardowa wysokość: od 1000 do 2000 mm (co 10 mm)

L | SZEROKOŚĆ

Standardowa szerokość: od 3000 do 5500 mm (co 10 mm)
 Dopuszczalna szerokość: od 2000 do 6000 mm (co 10 mm)

K | KONSTRUKCJA

Rama: profile 50 × 30 lub 50 × 50
 (dodatkowy profil poziomy dla bram H > 1700)
 Wypełnienie: profile 25 × 25 w rozstawie 112 mm (± 2 mm)

	L ≤ 5000	5000 < L ≤ 5500	L > 5500
H ≤ 1700	50 × 30 × 2.0	50 × 30 × 2.0	50 × 50 × 2.0
H > 1700	50 × 30 × 2.0	50 × 50 × 2.0	50 × 50 × 2.0

S | SŁUPY

Do bram DS TOP stosowane są tylko słupy 140 × 140 × 3.0
 Stosowane wysokości słupów wg parametrów bramy:

	Hs	
H ≤ 1700	H + 900 mm	Wysokości słupów zaokrąglane są do 100 mm
H > 1700	H + 1000 mm	

kg | WAGA

Przybliżona waga [kg] skrzydeł bramy zakończonej zaślepką P0:

	L = 3500	L = 4000	L = 4500	L = 5000	L = 5500	L = 6000
H = 1200	75	88	97	107	116	141
H = 1400	84	98	108	119	129	155
H = 1600	92	108	119	130	142	169
H = 1800	109	127	141	154	187	202
H = 2000	118	137	151	166	200	216

M | MONTAŻ

zawiasy M20 90° na stopach
 montażowych lub wstawiane
 Regulacja na zawiasie: ± 10 mm



Stosowane zawiasy wg parametrów bramy:

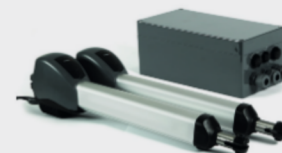
	L ≤ 5000	5000 < L ≤ 5500	L > 5500
H ≤ 1700	na stopach	na stopach	wstawiane
H > 1700	na stopach	wstawiane	wstawiane*

	L ≤ 2400	2400 < L ≤ 2600	L > 2600
H ≤ 1700	M16	M16	M20
H > 1700	M16	M20	M20

* 6 wstawianych zawiasów M20 90°

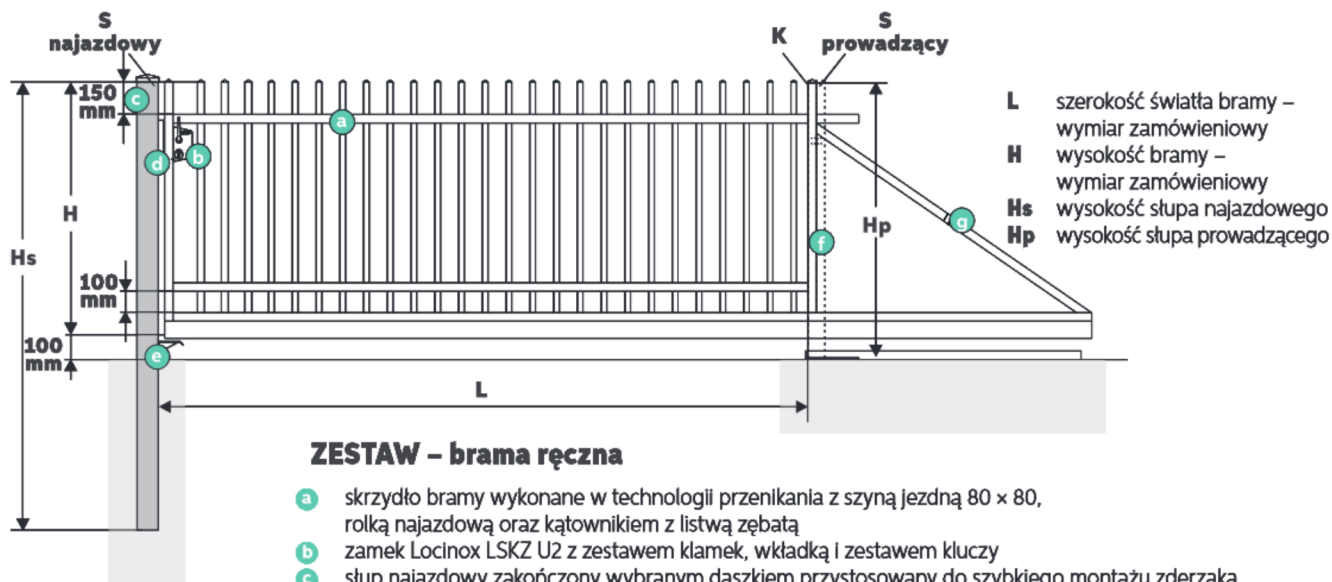
WYPOSAŻENIE - zestaw TOP **e**

- + napęd Marantec
 - 515 do bram L ≤ 5000
 - 515L do bram L > 5000
 składających się z centrali
 oraz siłowników



- + 2 piloty Marantec
 2-kanałowe





ZESTAW – brama ręczna

- a** skrzydło bramy wykonane w technologii przenikania z szyną jezdnią 80 × 80, rolką najazdową oraz kątownikiem z listwą zębatą
- b** zamek Locinox LSKZ U2 z zestawem klamek, wkładką i zestawem kluczy
- c** słup najazdowy zakończony wybranym daszkiem przystosowany do szybkiego montażu zderzaka i najazdu
- d** zderzak Locinox SSKZ QF montowany do czoła słupa najazdowego
- e** najazd
- f** słup prowadzący zakończony daszkiem D2 z rolką prowadzącą oraz torem jezdny z wózkami
- g** naciąg poziomujący

H | WYSOKOŚĆ

Standardowa wysokość: od 710 do 2000 mm (co 10 mm)
Dopuszczalna wysokość: od 600 do 2000 mm (co 10 mm)

L | SZEROKOŚĆ

Standardowa szerokość: od 3000 do 6000 mm (co 10 mm)
Dopuszczalna szerokość: od 2000 do 6000 mm (co 10 mm)

K | KONSTRUKCJA

Rama: profile 50 × 50
(dodatkowy profil poziomy dla bram H > 1700)
Wypełnienie: profile 25 × 25 w rozstawie 112 mm (± 2 mm)

Dodatkowe wzmocnienia konstrukcji:
– do bram 4500 ≤ L < 5000: dodatkowy profil pionowy 50 × 50
– do bram L ≥ 5000: 2 dodatkowe profile pionowe 50 × 50

kg | WAGA

Przybliżona waga [kg] skrzydła bramy zakończonej zaślepką P0:

	L = 3500	L = 4000	L = 4500	L = 5000	L = 5500	L = 6000
H = 1200	155	174	195	214	233	250
H = 1400	163	184	206	226	247	264
H = 1600	172	195	218	238	260	279
H = 1800	192	217	244	267	291	312
H = 2000	201	227	255	279	304	326

S | SŁUP NAJAZDOWY

Standardowy słup najazdowy 100 × 100 × 2.0
Stosowane wysokości słupa najazdowego wg parametrów bramy:

	Hs	
H ≤ 1700	H + 900 mm	Wysokości słupów zaokrąglane są do 100 mm
H > 1700	H + 1000 mm	

Gdy obok bramy znajduje się CenterBox należy przewidzieć słup najazdowy 120 × 120 × 3.0
Montaż na słupach istniejących - patrz załącznik I

S | SŁUP PROWADZĄCY

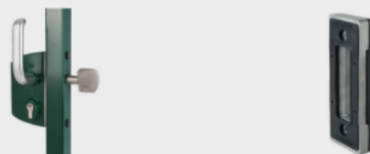
Standardowy słup prowadzący:
– do bram L < 5000: 100 × 100 × 3.0
– do bram L ≥ 5000: 140 × 140 × 3.0
Słup prowadzący na stopie, zintegrowany z torem jazdy o wysokości Hp = H + 100 mm

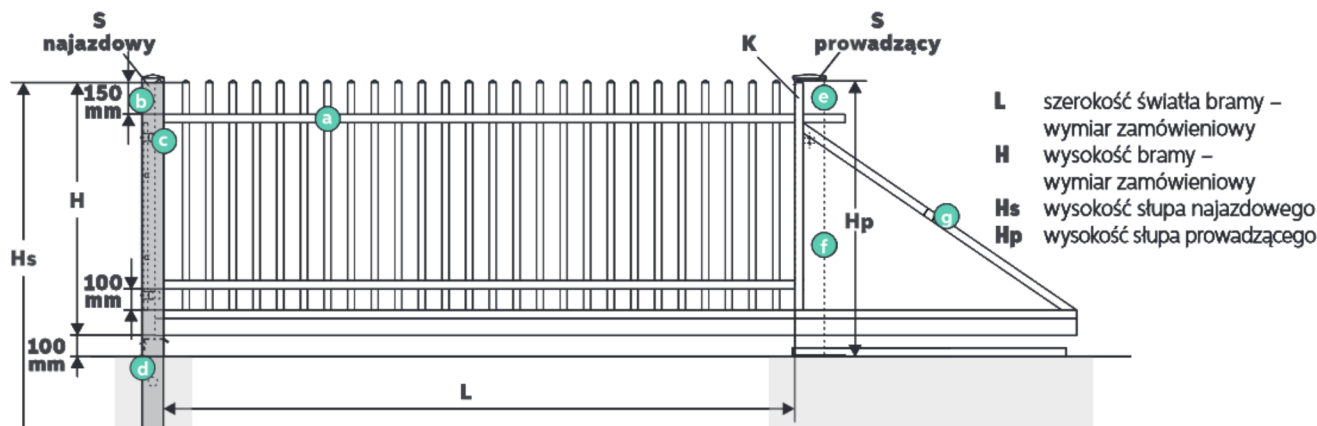
PRZECIWWAGA

L	3000	3500	4000	4500	5000	5500	6000
przeciwwaga	1300	1300	1400	1500	1600	1700	1800
długość bramy	4330	4830	5430	6030	6630	7230	7830

WYPOSAŻENIE

- b** zamek Locinox LSKZ U2 z klamkami
- d** zderzak Locinox SSKZ QF





ZESTAW – brama TOP

- a** skrzydło bramy wykonane w technologii przenikania z szyną jezdnią 80 × 80, rolką najazdową oraz kątownikiem z listwą zębatą
- b** słup najazdowy zakończony wybranym daszkiem, przystosowany do szybkiego montażu pochwyty i najazdu
- c** pochwyty od strony posesji
- d** najazd
- e** słup prowadzący 140 × 140 zakończony ostrzegawczą lampą LED z rolką prowadzącą oraz torem jezdny z wózkami

- f** zestaw TOP
- g** naciąg poziomy

OPCJA – brama pod napęd

- brak zestawu TOP
- słup prowadzący zakończony daszkiem D2
- do bram $L < 5000$: 100 × 100 × 3.0
- do bram $L \geq 5000$: 140 × 140 × 3.0

H | WYSOKOŚĆ

Standardowa wysokość: od 800 do 2000 mm (co 10 mm)

L | SZEROKOŚĆ

Standardowa szerokość: od 3000 do 6000 mm (co 10 mm)
Dopuszczalna szerokość: od 2000 do 6000 mm (co 10 mm)

K | KONSTRUKCJA

Rama: profile 50 × 50
(dodatkowy profil poziomy dla bram $H > 1700$)
Wypełnienie: profile 25 × 25 w rozstawie 112 mm (± 2 mm)

Dodatkowe wzmocnienia konstrukcji:
– do bram $4500 \leq L < 5000$: dodatkowy profil pionowy 50 × 50
– do bram $L \geq 5000$: 2 dodatkowe profile pionowe 50 × 50

kg | WAGA

Przybliżona waga [kg] skrzydła bramy zakończonej grotem P6:

	L = 3500	L = 4000	L = 4500	L = 5000	L = 5500	L = 6000
H = 1200	154	174	195	213	233	250
H = 1400	163	184	206	226	246	264
H = 1600	172	194	217	238	260	278
H = 1800	192	217	243	266	291	312
H = 2000	201	227	255	279	304	326

S | SŁUP NAJAZDOWY

Standardowy słup najazdowy 100 × 100 × 2.0
Stosowane wysokości słupa najazdowego wg parametrów bramy:

	Hs	
H ≤ 1700	H + 900 mm	Wysokości słupów zaokrąglane są do 100 mm
H > 1700	H + 1000 mm	

Gdy obok bramy znajduje się CenterBox należy przewidzieć słup najazdowy 120 × 120 × 3.0

Montaż na słupach istniejących - patrz załącznik I

S | SŁUP PROWADZĄCY

Słup prowadzący na stopie, zintegrowany z torem jazdy o wysokości $H_p = H + 100$ mm

PRZECIWWAGA

L	3000	3500	4000	4500	5000	5500	6000
przeciwwaga	1300	1300	1400	1500	1600	1700	1800
długość bramy	4400	4900	5500	6100	6700	7300	7900

WYPOSAŻENIE - zestaw TOP **f**

- + napęd Marantec 861 zamontowany w słupie prowadzącym
- + 2 piloty Marantec
- + lampa LED pomarańczowa 2- kanałowa

